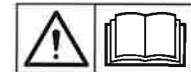




센다이 SD9000i/SD10000i 인버터 발전기 사용 설명서



작동 하기전에 이 설명서를 주의깊게 읽으십시오.
이 설명서에는 안전작동을 위한 중요한 지침이 포함 되어 있
습니다.

이 설명서에는 중요한 안전 정보와 이 발전기 작동에 대한 지침이 포함되어 있습니다.

이 설명서를 주의 깊게 읽으십시오. 그렇게 하지 않으면 재산 피해 또는 개인 상해/사망이 발생할 수 있습니다.

이 발전기의 모든 작업자에게 이 설명서를 제공하십시오.

이 설명서는 발전기의 영구적인 부분으로 간주해야 하며 구매시 제품과 함께 보관해야 합니다. 모든 사진과 그림은 발전기의 참고 자료입니다.

참고용으로만 사용되며 사진 및 그림과 실제 제품 간에 차이가 있을 수 있음을 인지 해주시기 바랍니다.

이 설명서의 모든 정보는 당시 사용 가능한 최신 제품 정보를 기반으로 합니다.

우리는 예고 없이 언제든지 제품과 이 설명서를 변경 및 개선할 수 있습니다.

이 설명서의 어떤 부분도 서면 허가 없이 복제할 수 없습니다.

발전기의 일련 번호와 구매 정보를 기록하십시오.

나중에 참조할 수 있도록 이 설명서와 영수증을 보관하십시오.

모델 :

시리얼 넘버:

구매 정보입력:

내용

- I. 작업자 안전 1
 - 1. 안전 수칙 1
- II. 시작하기 6
 - 1. 포장 풀기 6
 - 2. 조립 6
 - 3. 기능 및 컨트롤 9
- III. 작동 3
 - 1. 작동 체크리스트 13
 - 2. 발전기 시작하기 18
 - 3. 전기 장치에 연결하기 21
 - 4. 발전기 중지하기 23
- IV. 유지 24
 - 1. 점검 일정 24
 - 2. 발전기 유지 관리 25
 - 3. 엔진 정비 26
- V. 문제 해결 30
- VI. 보관 및 운송 32
- VII. 사양 33
 - 1. 사양 33
 - 2. 결선도 34

I. 작업자 안전

1. 안전 수칙



이 안전 경고 기호에 주의하십시오. 재산 피해, 부상 또는 사망 가능성을 피하기 위해 이 기호 다음에 오는 모든 안전 메시지를 준수하십시오. 각 안전 메시지 앞에는 안전 경고 기호와 위험, 경고 또는 주의의 세 단어 중 하나가 있습니다.

⚠ DANGER

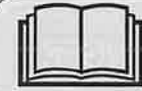
엄격하게 준수하지 않을 경우 상당한 재산 피해, 심각한 부상 또는 사망을 초래할 수 있는 위험한 상황을 나타냅니다.

⚠ WARNING

엄격히 준수하지 않을 경우 재산 피해, 심각한 부상 또는 사망을 초래할 수 있는 위험한 상황을 나타냅니다.

⚠ CAUTION

엄격히 준수하지 않을 경우 재산 피해나 부상을 초래할 수 있는 위험한 상황을 나타냅니다.



⚠ WARNING

작동하기 전에 이 설명서를 완전히 읽으십시오.

이 설명서에 나열된 모든 안전, 작동 및 유지 관리 지침을 읽을 때까지 이 발전기 세트를 작동하지 마십시오.

지침을 따르지 않으면 재산 피해, 부상 또는 사망이 발생할 수 있습니다.

이 설명서에서 설명하는 경고 및 주의 사항은 발생할 수 있는 모든 가능한 조건 및 상황을 다룰 수 없습니다.

상식과 주의는 본 제품에 내재할 수 없는 요소이며 작업자가 반드시 갖추어야 할 요소임을 작업자는 이해해야 합니다.

⚠ WARNING

이 발전기 세트는 주거용 소비자 전용입니다.

공랭식 발전 세트는 풀타임으로 가동할 수 없습니다.

발전기의 어떤 부분도 개인적으로 수정하거나 부적절하게 사용할 수 없습니다.



⚠ DANGER

유독 가스

엔진의 배기 가스에는 일산화탄소, 무취, 무색소, 독가스 등이 포함되어 있습니다.

실내에서 발전기를 사용하면 가스로 인해 사망할 수 있습니다! 문과 창문이 열려 있더라도 밀폐된 공간에서 **절대** 사용하지 마십시오.

환기가 잘 되는 곳에 발전기를 놓고 발전기를 배치할 때 바람과 기류를 주의 깊게 고려하십시오.

⚠ WARNING

배터리 산

배터리를 사용할 때는 주의하십시오. 배터리는 열, 스파크 또는 화염에서 멀리 떨어져 있어야 합니다.

배터리는 충전 시 수소 가스(인체에 유해함)를 방출합니다.

배터리 산이 넘치지 않도록 환기가 잘 되는 곳에서 배터리를 충전하십시오.

배터리 산이 피부에 닿은 경우 즉시 깨끗한 물로 행굽니다.



⚠ WARNING

불

이엔진을 작동하면 인화성 물질 주변에서 화재를 일으킬 수 있는 스파크가 발생할 수 있습니다.

이 엔진에는 불꽃 방지 머플러가 장착되어 있지 않을 수 있습니다. 가연성 물질 주변이나 농작물, 숲, 덩굴, 잔디 또는 기타 작은 품목과 같은 물질로 덮인 땅에서 엔진을 사용하는 경우 승인된 불꽃 방지 장치를 설치해야 합니다. 일부 지역에서는 스파크 어레스터가 법으로 요구됩니다.

화재 예방 요구 사항과 관련된 법률 또는 규정에 대해서는 지역 소방서에 문의하십시오.



가연성 물질이 닿으면 불이 붙을 수 있습니다.

뜨거운 표면. 1.5미터 이내에 인화성 물질을 두지 마십시오.



⚠ WARNING

뜨거운표면

작동중인 발전기의 엔진과 머플러는 매우 뜨겁습니다.

접촉시 심한화상을 입을 수 있습니다.

작동중이나 정지직후에 엔진을 만지지 마십시오.

뜨거운배기 가스와의 접촉을 피하십시오.



⚠ DANGER

화재 또는 폭발

휘발유는 가연성이 높고 폭발성이 매우 높습니다.

화재나 폭발은 심각한 화상이나 사망을 초래할 수 있습니다.

휘발유를 취급하는 동안 인화성 물질을 치우십시오.

실외에서 연료 탱크를 채우고 환기가 잘 되는 곳에서 엔진을 멈춘 상태에서 주유하십시오.

항상 흘린 연료를 닦아내고 엔진을 시동하기 전에 연료가 마를 때까지 기다리십시오.

연료 계통의 누출이 알려진 상태에서 엔진을 작동하지 마십시오. 적절한 연료 저장 및 취급 절차를 따르십시오.

연료 또는 기타 인화성 물질을 근처에 보관하지 마십시오.

이 발전 세트를 보관하거나 운반하기 전에 연료 탱크를 비우십시오.

소화기를 가까이에 두고 화재가 발생할 경우에 대비하십시오.



⚠ DANGER

전기 충격

이 발전기는 강력한 전압을 생성하며 그 전기는 당신을 죽일 수 있습니다.

이 발전기 세트는 감전을 방지하기 위해 적절한 접지에 올바르게 연결되어야 합니다.

접지 발전 세트를 소유하지 않으면 특히 발전 세트에 휠 키트가 장착된 경우 감전사가 발생할 수 있습니다.

현지 접지 요구 사항은 전기 기술자에게 문의하십시오.

설치는 공인 전기 기술자가 수행해야 합니다.

부적절한 설치는 감전 및 사망을 초래할 수 있습니다.

감전의 위험을 줄이기 위해 마모, 헤어짐, 노출 또는 기타 손상된 전기 코드를 사용하지 마십시오. 벗겨진 전선이나 콘센트를 만지지 마십시오.

습한 날씨에는 발전기를 작동하지 마십시오.

발전기를 건조하게 유지하십시오.

맨발로 물속에서 있거나 손이나 발이 젖은 상태에서 발전기 또는 전기 코드를 만지지 마십시오. 어린이나 애완동물을 발전기에 가까이 두지 마십시오.

자격을 갖춘 전기 기술자가 설치한 전송 스위치를 적절하게 사용 및 설치하지 않고 건물의 전기 시스템에 발전기를 연결하지 마십시오.

백업 전원으로 발전기를 사용할 경우 유틸리티 회사에 알려주세요.

승인된 전송 발전기를 사용하여 전기 유틸리티로부터 발전 세트를 격리하십시오.

전력 시설에서 발전 세트를 분리하지 못하면 전기 에너지의 역류로 인해 전기 시설 작업자가 사망하거나 부상을 입을 수 있습니다.



⚠ WARNING

반동

스타터 코드를 빠르게 당기면 놓을 수 있는 것보다 더 빨리 엔진쪽으로 빨려들어갑니다. 의도하지 않은 시동으로 사고가 발생할 수 있습니다.

⚠ WARNING

매번 사용하기 전에 헐거워지거나 손상된 부품, 오일 또는 연료 누출 징후 및 적절한 작동에 영향을 미칠 수 있는 기타 조건을 확인하십시오.

손상되거나 결함이 있는 모든 부품을 즉시 수리하거나 교체하십시오.

모든 작동 컨트롤과 안전 라벨을 찾으십시오.

모든 안전 지침이 올바른 작동 상태인지 확인하십시오.

평평한 표면에서만 작동하십시오. 발전기 세트를 과도한 습기, 먼지 또는 오물에 노출시키지 마십시오.

모든 안전 장치를 제자리에 두고 항상 올바른 작동 순서로 유지하십시오.

어떠한 물질도 냉각장치를 막지 않도록 하십시오.

어린이나 교육을 받지 않은 사람이 발전기를 작동하지 않도록 하십시오.

사람이 없을 때 발전기를 작동하고 자리를 비우지 마십시오.

자리를 떠나기 전에 발전기를 끄십시오.

양호한 냉각을 위해 발전기 주위에 0.9미터의 공간을 두십시오.

II. 시작하기

1. 포장 풀기

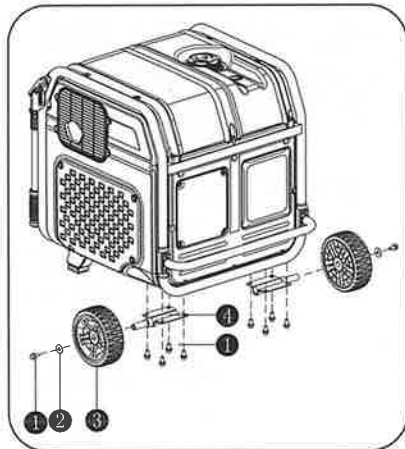
배송 상자에서 발전기 제거

1. 배송 상자를 단단하고 평평한 표면에 놓습니다.
2. 판지 상자의 모서리를 위에서 아래로 조심스럽게 자릅니다. 양쪽을 바닥에 평평하게 접습니다.
3. 상자에서 발전기를 제외한 모든 것을 꺼냅니다.

2. 조립

1 바퀴 조립

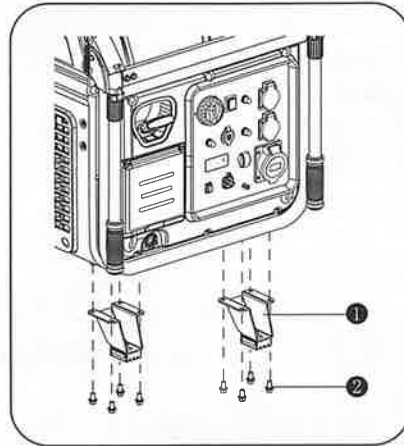
휠 액슬 어셈블리를 프레임에 고정 한 후 휠 액슬 어셈블리에 휠과 스페이서를 차례대로 설치하고 고정합니다.



- ① 볼트 M8X14
- ② 와셔
- ③ 휠(바퀴)
- ④ 휠 액슬 어셈블리

2 지지대 설치

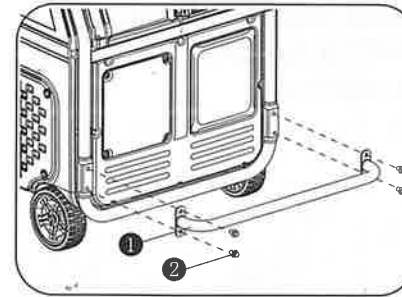
받침대의 장착 구멍과 랙의 장착 구멍을 정렬하고 받침대를 랙에 볼트로 고정합니다.



- ① 지지대 어셈블리
- ② 볼트 M8X14

3 뒷 손잡이 조립

뒷 손잡이 장착화와 발전기 쪽 장착 홈을 맞춘 후 볼트로 고정합니다.



- ① 뒷 손잡이
- ② 볼트 M8X14

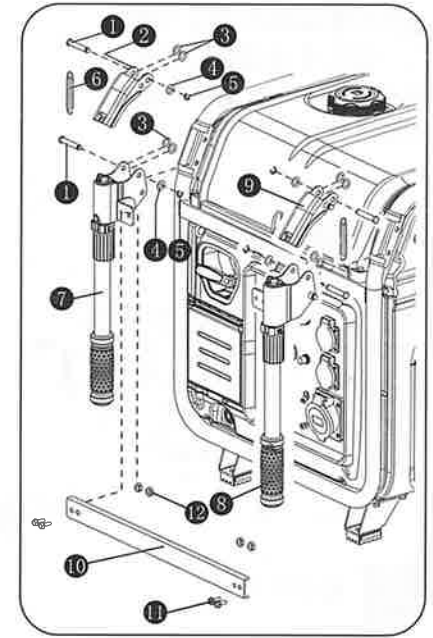
4 핸들 설치

핸들과 브레이크 핀의 나일론 와셔를 푸시 핸들의 장착 구멍에 맞춘 다음 핀을 통과시킨 후 와셔와 고정 링을 설치하십시오.

핸들 랙의 설치 단계는 위와 동일합니다.

설치 후 브레이크 스프링의 두 끝을 핸들 랙과 핸들에 각각 걸으십시오. 손잡이 연결바는 손잡이 안쪽에 설치되어 볼트로 고정됩니다.

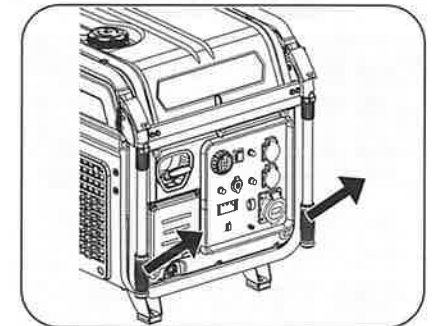
- ① 핀
- ② 팔걸이 펜던트(왼쪽)
- ③ 나일론 와셔
- ④ 와셔
- ⑤ 고정 링
- ⑥ 봄
- ⑦ 핸들 어셈블리(왼쪽)
- ⑧ 핸들 어셈블리(오른쪽)
- ⑨ 팔걸이 걸이(오른쪽)
- ⑩ 핸들 연결 바
- ⑪ 볼트 M6 X12
- ⑫ 너트 M6



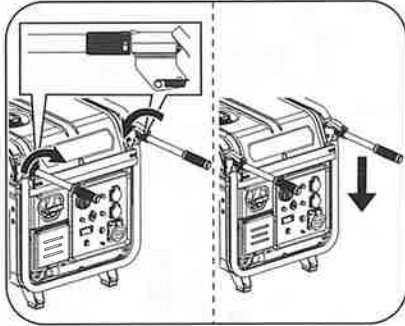
5 핸들 조작

손잡이는 직접 들어 올려서 펼칠 수 있으며, 손잡이에는 자동 잠금 기능이 있습니다.

핸들을 완전히 들어 올린 후에는 핸들 위치가 잠겨서 그냥 내려가지 않습니다.



손잡이를 내리기 전에 가볍게 들어올린 후 손잡이의 회전 슬리브를 안쪽으로 돌린 후 눌러 손잡이를 내립니다.



제품을 이동할때 는 2명이 함께 프레임을 들어올려서 원하는 위치로 이동합니다.



6 발전기 이동

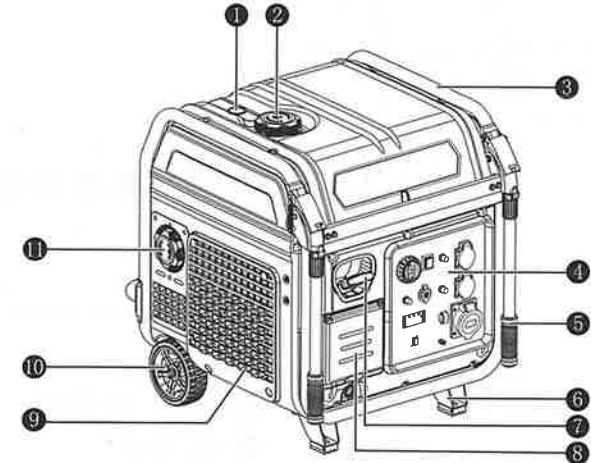
⚠ WARNING

이 지침을 따르지 않으면 발전기가 손상되거나 상해를 입을 수 있습니다.

⚠ CAUTION

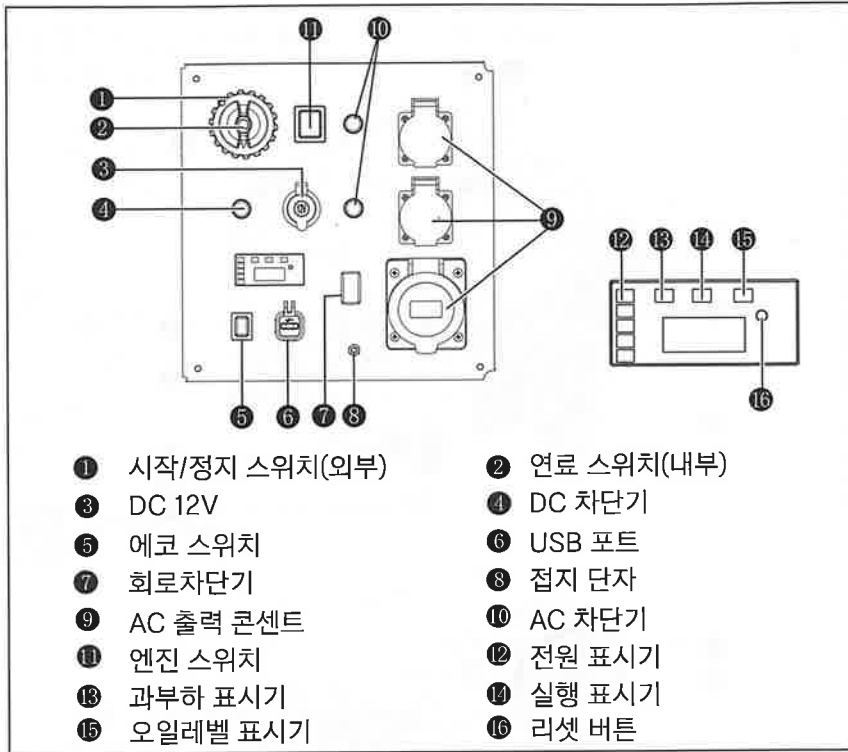
항상 발전기를 끄고 연료 밸브가 닫혀 있는지 확인하십시오.
항상 발전기를 안전하게 취급하기 전에(일반적으로 15-30분) 엔진과 소음기가 냉각되었는지 확인하십시오.
제품을 떨어뜨리거나 충격을 가하거나 무거운 물체 아래에 두지 마십시오.

3.Features and Controls

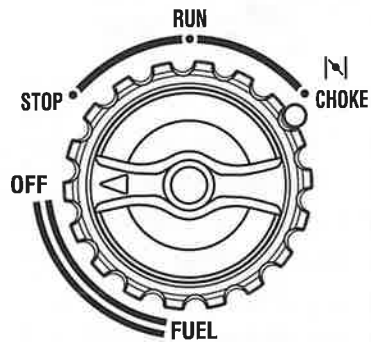


- | | |
|---------------|-----------------|
| ① 연료 표시기 | ⑩ 휠 |
| ② 연료캡 | ⑪ 에어 필터 유지보수 커버 |
| ③ 랙 | ⑫ 머플러 블라인드 창 |
| ④ 제어판 | ⑬ 머플러 |
| ⑤ 푸쉬핸들 | ⑭ 오일 드레인커버 |
| ⑥ 서포트 피트어셈블리 | ⑮ 오일 유지보수커버 |
| ⑦ 리코일 스타터 | ⑯ 리어 암레스트 |
| ⑧ 배터리 유지보수 커버 | |
| ⑨ 엔진입구 셔터 | |

제어판



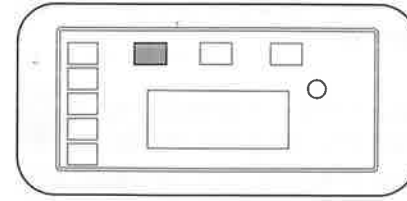
연료 스위치(내부)
시작 정지스위치(외부)



연료 스위치: 연료 ON/OFF
시작/정지 스위치:
정지/시작/초크

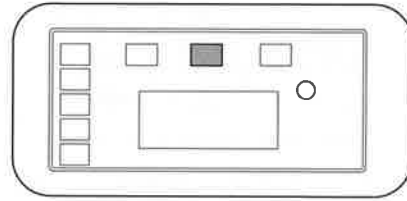
과부하 표시기 (빨간색)

과부하 표시등이 켜져 발전기가 연결된 전기 장비의 출력이 발전기의 부하 용량을 초과했음을 감지했음을 나타냅니다. 이때 발전기와 연결된 전기기기를 보호하기 위해 발전기를 정지시켜 주십시오. 작동 표시기(녹색)가 꺼지고 과부하 표시기(빨간색)가 3초동안 깜박이지만 발전기는 작동을 멈추지 않습니다.



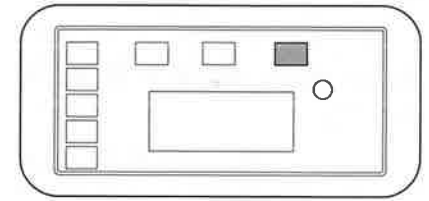
발전기의 출력이없고 과부하 표시기가 켜져 있으면 다음 단계를 수행하십시오:

1. 연결된 전기 기기의 총 전력을 발전기의 정격 출력 범위로 낮추십시오.
2. 공기 흡입구에 불순물이 있는지 확인하고 제어 부품에 이상이 있는지 확인, 필요한 경우 즉시 처리하십시오.
3. 리셋 버튼을 누릅니다. 작동 표시등(녹색) 세트 생성이 시작되면 작동 표시등이 켜지고 정상 출력이 됩니다.

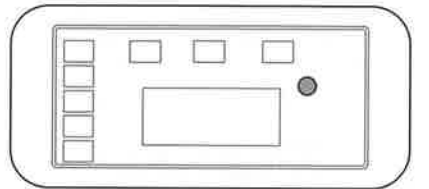


오일 레벨표시기 (노란색)

오일 레벨이 하한선 아래로 떨어지면 오일 보호 시스템이 자동으로 엔진을 멈추고 리코일 스타터를 당겨 오일 레벨 표시기가 깜박입니다. 오일이 적절한 수준으로 채워질 때까지 엔진이 작동하지 않습니다.



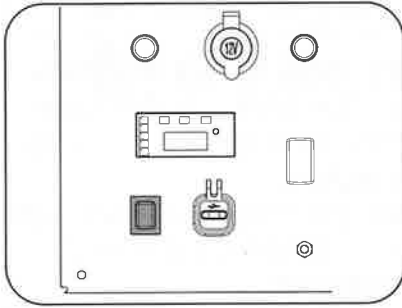
참고: 엔진이 꺼져 있을 때 발전기가 시작 되지 않으면 시작-정지 노브를 "RUN" 위치로 돌린 다음 스타터 핸들을 당깁니다. 오일 알람 표시등이 켜지면 오일 용량이 부족한 것이므로 오일을 추가하고 다시 시작하십시오. 리셋 버튼 리셋 버튼은 과부하가 발생하면 출력을 복원하는 데 사용됩니다. 출력을 복원하려면 부하를 줄이고 재설정 버튼을 누르십시오. 정상 작동 중에 리셋 버튼을 누르면 전압, 주파수, 작동 시간 등이 번갈아 표시됩니다.



에코 스위치

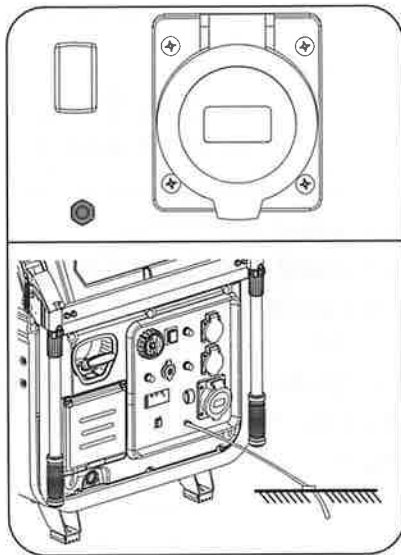
전기 장비에 큰 시동 전류가 필요한 경우 ECO 스위치를 "OFF" 위치에 두십시오. 전기 장비에 작은 시동 전류가 필요한 경우 ECO 스위치를 "ON" 위치에 두십시오.

참고: 시동 전류가 큰 장비 (공기 압축기, 수중 펌프 등)를 사용할 때는 에코 스위치를 "꺼짐" 위치에 두십시오.



접지 단자

접지 단자는 접지선과 연결하여 감전을 방지하도록 설계되어 있습니다. 발전기 세트는 작동 전에 적절하게 접지되어야 합니다

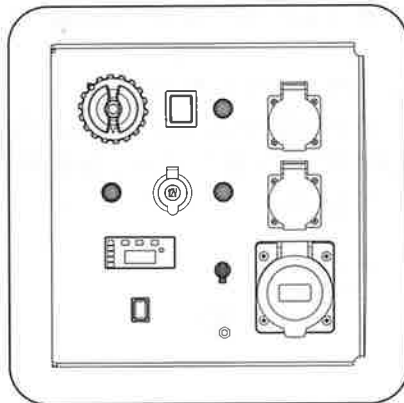


AC 차단기 및 DC 차단기 및 회로 차단기

발전기가 장시간 과부하되거나 과열 되면 차단기가 출력을 보호합니다. 보호 되는 경우 부하를 낮추거나 몇 분 동안 부하 없이 실행한 다음 차단기의 버튼을 눌러 출력을 복원하십시오.

참고: 회로 차단기와 유사하게 스위치를 위로 올리면 출력이 복원됩니다.

참고: AC 차단기 및 DC 차단기 및 차단기는 동작 전류 및 주변 온도와 같은 요인의 영향을 받으므로 보호 시간에 차이가 있습니다.



III. 운영

1. 운영 체크리스트

1 운영 위치

외부에서만 사용하고 환기가 잘 되는 곳에 발전기를 두십시오.

발전기는 작동을 위해 단단하고 평평한 표면에 놓아야 하며 주변 환경은 깨끗하고 건조하며 통풍이 잘 되어야 합니다.

실외에서 작동하는 동안 발전기의 모든 측면에 2피트(60cm 이상)의 여유 공간을 확보하십시오.

지정된 장소서 작동하고 문제가 있는 경우 공인 지역 대리점에 문의하십시오.

일부 지역에서는 발전기를 로컬 유틸리티에 등록해야 합니다.

건설 현장에 사용되는 발전기에는 추가 규칙 및 규정이 적용될 수 있습니다.



⚠ DANGER

유독 가스

발전기 작동중 배기구에는 일산화탄소가 포함되어 있습니다. 실내에서 장비를 사용할 경우 그 가스로 인해 당신이 죽을 수 있습니다!!

문이 있더라도 건물이나 밀폐된 공간에서 사용하지 마십시오. 통풍이 잘되고 깨끗한 곳에 발전기를 보관하십시오.

발전기를 배치할 때 풍향과 기류에 유의하십시오.

높은 고도에서의 사용

이 장비는 높은 고도에서 올바른 작동을 보장하기 위해 높은 고도 기화기 키트가 필요할 수 있습니다.

항상 1,500m(5,000피트) 이상의 고도에서 엔진을 작동하는 경우 높은 고도 키트 정보는 공인 지역 대리점에 문의하십시오.

⚠ CAUTION

기화기를 수정하더라도 발생 설정 마력은 고도가 1,000피트(300미터) 증가할 때마다 약 3.5% 감소합니다.

Arburetor 수정이 이루어지지 않은 경우 마력에 대한 고도의 영향은 이보다 클 것입니다.

⚠ CAUTION

수정된 기화기를 사용하여 5,000피트(1,500미터) 미만의 고도에서 엔진을 작동하면 발전기 세트가 과열되어 심각한 엔진 손상을 초래할 수 있습니다. 저고도 지역에서 엔진을 사용할 경우 대리점에서 기화기의 공장 사양을 복원하십시오.

2 작동 조건

느슨하거나 손상된 부품, 오일 또는 연료 누출 징후, 올바른 작동에 영향을 미칠 수 있는 기타 조건을 확인하십시오.

손상되거나 결함이 있는 모든 부품을 즉시 수리하거나 교체하십시오.
손상되거나 결함이 있는 모든 부품을 즉시 수리하거나 교체하십시오.

⚠ WARNING

작동하기 전에 문제를 해결하지 않으면 재산 피해, 심각한 부상 또는 사망을 초래할 수 있습니다.

발전기의 배기구 및 공기 흡입구 주변 표면의 먼지나 이물질을 청소하십시오.

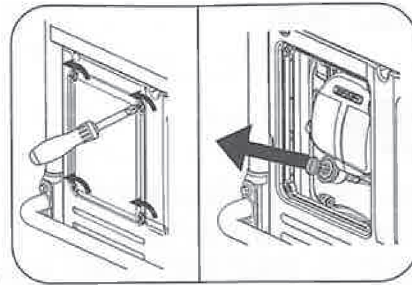
작동 중에 발전기를 이동하거나 기울이지 마십시오.

의도된 용도로만 발전기를 사용하십시오.

의도된 용도에 대해 질문이 있는 경우 지역 대리점에 문의하십시오.

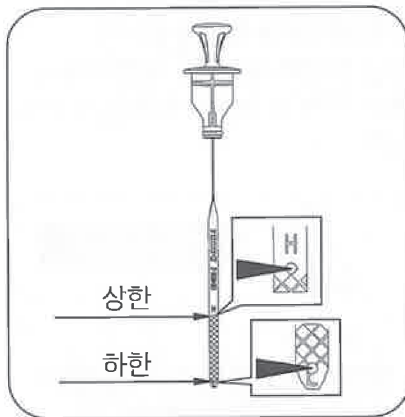
3 엔진 오일 점검

엔진을 멈춘 상태에서 엔진을 평평한 곳에 놓으십시오.
엔진 오일 레벨을 확인하십시오.
오일 서비스 커버를 제거하고 계량봉의 플러그를 뽑은 다음 청소하십시오.



필러 넥에 딥스틱을 놓고 필러 넥의 넥에 머뭅니다.
딥스틱을 다시 빼서 오일 레벨을 확인하십시오.
레벨은 상한과 하한 사이에 있어야 합니다.

오일 레벨이 너무 낮으면 계량봉의 상한까지 권장 오일을 채웁니다.



딥스틱을 제자리에 다시 삽입합니다.
자세한 내용은 유지 관리 섹션의 오일 추가 지침을 참조하십시오.

오일 용량(정격): 1.1L
권장 오일 모델: SAE 10W-30

⚠ WARNING

오일은 성능과 서비스 수명에 영향을 미치는 주요 요인입니다.
이 설명서의 유지 관리 섹션에서 권장하는 4행정 자동차 오일을 사용하십시오.

⚠ CAUTION

평평한 지면에서만 발전기를 작동하십시오.
엔진에는 오일 레벨이 안전 한계 아래로 떨어지면 엔진을 자동으로 정지시키는 오일 부족 센서가 장착되어 있습니다.
예기치 않은 종료로 인한 불편을 방지합니다.
상한까지 채우고 오일 레벨을 정기적으로 점검하십시오.

⚠ WARNING

이 엔진은 공장에서 발송되기 전에 오일이 채워져 있지 않습니다.
권장 유형, 용량의 오일이 엔진에 제대로 채워지기 전에 엔진을 크랭킹하거나 시동을 걸면 엔진이 손상될 수 있으며 보증이 무효화될 수 있습니다.

4 설정된 연료 확인 생성

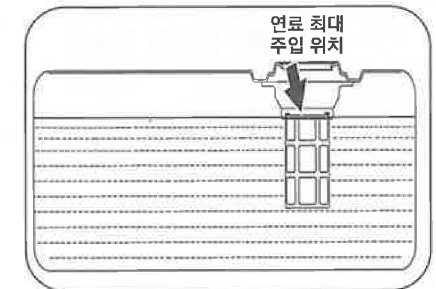
엔진을 멈춘 상태에서 연료 수준을 확인하십시오.

필요한 경우 연료 탱크를 보충하십시오.
깨끗하고 신선하며 일반적인 무연 휘발유를 사용하십시오.

오일을 휘발유와 혼합하지 마십시오.
흘린 연료는 항상 닦아내십시오.

상한 표시 이상으로 채우지 마십시오.
항상 연료 팽창을 위한 공간을 허용하십시오.

필러 넥에 딥스틱을 놓고 필러 넥의 넥에 머뭅니다.



연료 용량(정격):
매개변수를 참조하십시오.

⚠ CAUTION

연료 탱크에 압력이 가해질 수 있습니다.
연료 캡을 제거하기 전에 발전기 세트를 최소 2분 동안 식히십시오.
연료 캡을 천천히 풀어 탱크의 압력을 제거하십시오.



⚠ DANGER

화재 또는 폭발

휘발유는 가연성이 높고 폭발성이 매우 높습니다.

휘발유를 취급하는 동안 인화성 물질을 치우십시오.

발전기를 멈춘 상태에서 실외 및 환기가 잘 되는 곳에서 연료탱크를 채우십시오.

항상 흘린 연료를 닦아내고 발전기를 시작하기 전에 연료가 마를 때까지 기다리십시오.

연료 시스템에서 알려진 누출이 있는 발전기를 작동하지 마십시오.

연료 시스템에 누출이 있는지 정기적으로 확인하십시오.

적절한 연료 저장 및 취급 절차를 따르십시오.

연료 또는 기타 인화성 물질을 근처에 보관하지 마십시오.

소화기를 가까이에 두고 화재가 발생할 경우에 대비하십시오.

⚠ DANGER

연료 탱크를 상한선 이상으로 채우지 마십시오.

과도하게 채우면 엔진에 문제가 생기거나 손상되고 보증이 무효화 될 수 있습니다.

절대로 연료 탱크에 엔진 또는 기화기 클리너 제품을 사용하지 마십시오. 그렇지 않으면 영구적인 손상이 발생할 수 있습니다.

저장 중에 기화기, 연료 필터, 연료 호스 또는 탱크와 같은 필수 연료 시스템 부품에 고무 침전물이 형성되는 것을 방지하는 것이 중요합니다.

또한 경험에 따르면 알코올이 혼합된 연료(가솔린, 에탄올 또는 메탄올이라고 함)는 수분을 끌어당겨 저장 중에 산이 분리 및 형성될 수 있습니다.

산성 연료는 보관 중에 발전기의 연료 시스템을 손상시킬 수 있습니다.

"보관" 섹션에 제공된 지침을 검토하십시오. 휘발유/알코올 혼합물: 최대 10% 알코올, 90% 무연 휘발유가 연료로 승인되었습니다.

기타 휘발유/알코올 혼합물은 승인되지 않습니다.

오래되었거나 오염된 연료의 영향은 보증할 수 없습니다.

⚠ CAUTION

연료 시스템의 고무 퇴적물을 최소화하고 쉽게 시동을 걸 수 있도록 이전 시즌에서 남은 휘발유를 사용하지 마십시오.

⚠ CAUTION

연료를 추가할 때 연료 캡을 제거하기 전에 발전 세트를 최소 2분 동안 식하십시오.

연료 캡을 천천히 풀어 탱크의 압력을 제거하십시오.

5 세트 접지 생성

발전 세트는 적절한 접지에 올바르게 연결되어야 합니다.

특히 장치에 휠 키트가 장착된 경우 발전기 세트 또는 연결된 전기 장치에 접지 오류 상태가 있는 경우 감전을 방지하는 데 도움이 됩니다.

적절한 접지는 또한 종종 접지되지 않은 장치에 축적되는 정전기를 분산시키는 데 도움이 됩니다.



⚠ DANGER

감전

발전기세트를 제대로 접지 하지 않으면 감전 될 수 있습니다.

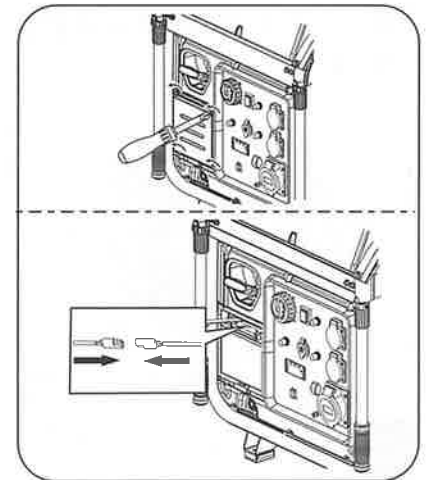
발전기 세트에 접지 단자가 제공되었습니다.

원격 접지의 경우 발전기 세트 접지 단자와 접지에 박힌 구리 막대 사이에 길이가 두꺼운 (4mm) 구리선을 연결합니다.

6

배터리 연결

고정 볼트와 배터리관리 커버를 제거하고 배터리 고무벨트를 풀고 배터리 단자를 모터단자에 연결한 다음 배터리 관리 커버를 닫습니다.



7

발전기를 시동하기 전에 발전기에서 모든 전기 장치를 분리하고 AC 회로 차단기를 끕니다.

그렇지 않으면 발전기는 전기(버튼) 장치로 시동이 걸리지 않을 수 있습니다.

연결된 전기 장비의 전력 소비량은 발전기의 최대 용량을 초과할 수 없습니다. 자세한 내용은 사양표를 참조하십시오.

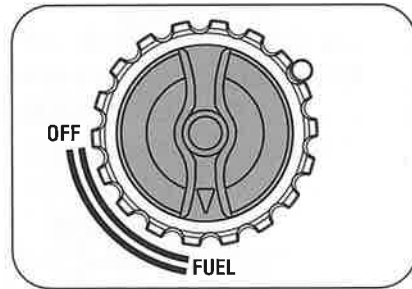
2. 발전기 시동

1

작동 체크리스트를수행하고 모든 부하를 제거 하십시오.

2

연료 스위치를 "FUEL" 위치로 돌립니다.



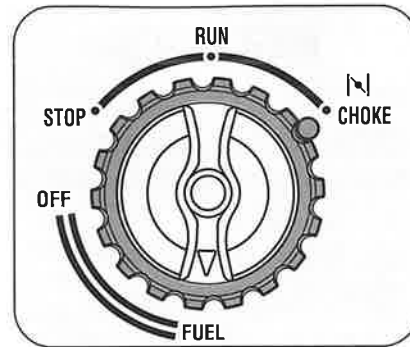
3

냉간시 시동

시작/정지 스위치를 "CHOKE"으로 돌려 초크를 차단하고 2~3회 시동을 시도 합니다. 시동이 걸리지 않을 경우 "RUN"상태로 돌리고 다시 시도 하십시오.

열간시 시동

시작/정지 스위치를 "RUN"으로 돌리고 시동을 시도합니다. 시동이 걸리지 않는 경우 "CHOKE"상태로 돌리고 다시 시도하십시오.



4

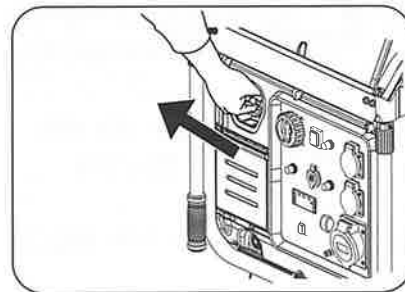
수동 시동

⚠ WARNING

작동하기 전에 스타터 코드 상태를 확인하십시오. 코드가 닳은 경우 현지 공인 대리점에서 즉시 교체하십시오.

엔진을 시동할 때 리코일 스타터 핸들을 잡고 저항이 느껴질 때까지 천천히 당깁니다.

그런 다음 반동을 방지하기 위해 빠르게 당깁니다.



⚠ WARNING

반동

스타터 코드를 빠르게 당기면 놓을 수 있는 것보다 더 빨리 엔진쪽으로 빨려들어갑니다. 의도하지 않은 시동으로 위험, 외상성 절단 또는 열상을 초래할 수 있습니다.

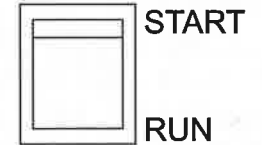
⚠ CAUTION

초크 플레이트는 온도 및 기타 요인으로 인해 다른 쪽으로 설정되어야 합니다.

5

전기(버튼) 시동

시작 스위치를 "RUN"으로 설정하고 시작 버튼을 1~5초 동안 누르고 있다가 손을 떼면 발전기가 시작됩니다.



⚠ CAUTION

3회 시도 후에도 엔진이 시동되지 않거나 시동 후 불이 꺼지면 발전기가 수평면에 놓여 있고 충분한 엔진 오일이 주입되어 있는지 점검하고 확인하십시오. 시작하는 동안 시작 스위치를 5초 이상 "시작" 위치에 두지 마십시오. 그렇지 않으면 모터가 손상될 수 있습니다. 장치가 처음에 시작되지 않으면 약 10초후에 다시 시작하십시오. 일정 기간 사용한 후 모터의 시동 속도가 떨어지거나 스타트 모터가 정상적으로 작동하지 않으면 배터리를 교체하십시오. 장치 작동 중에 배터리는 기화기의 솔레노이드 밸브에 전원을 공급합니다.

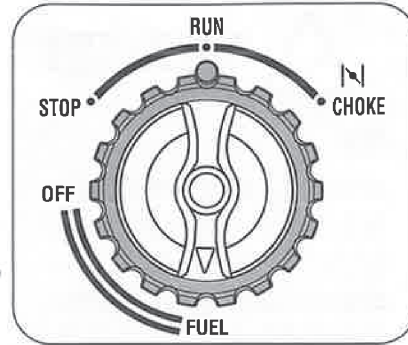
이를 위해 장치가 꺼진 상태에서 시동 스위치가 "STOP" 위치에 있는지 확인하십시오. 그렇지 않으면 기화기의 솔레노이드 밸브 작동으로 인해 배터리 전압이 감소하여 다음 시동에 영향을 미칩니다. 엔진에 엔진 오일 알람이 장착되어 있으면 크랭크 케이스의 엔진 오일이 최소 수준보다 낮을 때 엔진 시동을 방지할 수 있습니다. 길들이는 동안 엔진 오일을 정기적으로 검사하십시오. 권장 유지보수 기간은 유지보수 섹션을 참조하십시오.

⚠ WARNING

발전기를 장기간 사용하지 않은 상태이거나 부적절한 사용 또는 기타 요인이 있는 경우 배터리가 충전되지 않아 발전기를 전기적으로 시작할 수 없습니다. 수동 시작 단계에 따라 초크를 제어하고 발전기를 수동으로 시작하십시오. 발전기는 작동 중에 배터리를 자동으로 충전합니다.

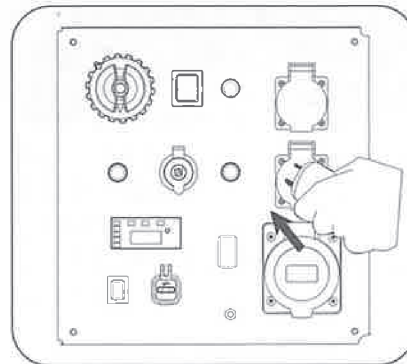
6

시작/정지 스위치를 켜십시오. "RUN" 위치입니다.



7

위의 작업을 완료하면 발전기를 전기 장비에 연결 할 수 있습니다.



⚠ WARNING

발전기의 출력단자에 전기장치가 연결되어있고 그 전기장치가 "ON" 상태인 경우 발전기를 시작하거나 끌 수 없습니다.

⚠ CAUTION

발전기에 문제가 있을때 그 문제를 해결 하지않고 작동하지 마십시오. 승인 되지않은 배터리를 장착 후 발전기를 사용하는 것은 엄격히 금지되어 있습니다.

3. 전기 장치에연결

1. 사용하기 전에 전원 코드가 손상되지 않았는지 확인하십시오. 압착, 절단 또는 열 손상으로 인한 감전의 위험이 있습니다.
2. 발전기가 적절하게 접지 되었는지 확인하십시오. 전기 장치에 접지가 필요한 경우 발전기도 접지해야 합니다.
3. 전기 장치가 "꺼짐" 위치에 있는지 확인하십시오.
4. 시동 후 몇 분 동안 엔진이 안정되고 예열 되도록 합니다.
5. 전기 장치를 연결하고 시작합니다.
6. 모든 전기 장치를 끄고 발전기에서 분리합니다.
7. 발전기가 여러 부하 또는 전기장치에 공급하는 경우 가장 부하가 작은 것을 먼저 시작하고 가장 큰 것을 마지막으로 시작하십시오.

⚠ DANGER

연결된 장치가 과열되면 즉시 전원을 끄고 발전기에서 분리하십시오.



DANGER

감전

감전의 위험을 줄이려면 덮거나
헤어지거나 벗겨지거나 손상된
전기 코드를 사용하지 마십시오
벗겨진 전선이나 콘센트를 만지
지 마십시오.
물속에서 사용하거나, 손발이
젖은 상태에서 발전기 또는 전기
코드를 만지지 마십시오.

적재 능력

WARNING

**발전기에 과부하를 주지 마십
시오**

발전기의 용량을 초과하면 발전
기 및 연결된 전기 장치가 손상
될 수 있습니다.

발전기가 전기 장치에 충분한 정격
(작동) 및 (시작)와트를 동시에 공급
할 수 있는지 확인해야 합니다.
목적에 필요한 실행 및 시작 와트를
계산하려면 다음의 단계를 따르십시
오.

- A. 동시에 전원을 공급할 전기장치를
계산하십시오.
- B. 장치를 작동하는데 필요한 전력량
은 이러한 항목의 총 정격(실행) 와트
입니다.

C. 시동 전원 전기 장치가 시작될
때 잠시동안 필요한 전원입니다.
모든장치가 동시에 시작하는 것은
아니므로 시작 전력은 모든장치의
최대 전력에 B단계에서 계산한 총
전력을더한 값으로 추정할 수 있습
니다.

와트 참조 차트

	전기 장비	정격 전력	시작 전력
가전제품	태블릿 TV 27"	80	100
	에너지 절약 램프	5-50	5-50
	전기 밥솥	1000	1000
	컴퓨터	250	250
	선풍기	50	100
	세탁기	250	500
	냉장고	50	300
전기공구	에어컨	1600	3200
	전기 망치	1000	1500
	망뚝 망치	3000	6000
	워터 펌프	2200	5000
	전기 용접기	5000	7500
	에어컴프레서	5000	10000

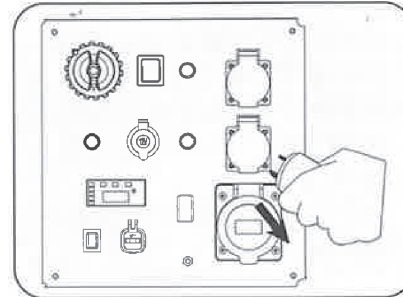
WARNING

발전기를 백업용으로 주로 사용
하는 경우에는 발전기를 전기설
비와 분리하기 위한 회로 보호기
나 스위치를 장착할 필요가 있습
니다.
전력 시설에서 발전기를 분리하
지 못하면 전기시설 작업자가
부상을 입거나 사망할 수 있으며
전기 에너지의 역류로 인해 발전
기가 손상될 수 있습니다.

4. 발전기 정지

1

발전기 패널에서 모든 전기 장비의
커넥터를 제거 하십시오.

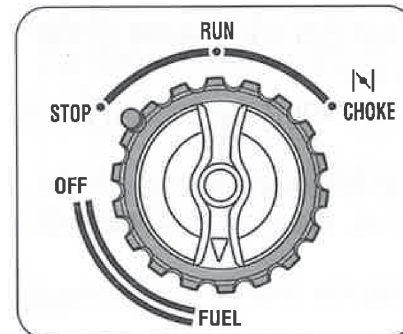


WARNING

절대로 전기 장치가 연결되어
작동 중인 상태에서 엔진을 정
지하지 마십시오.

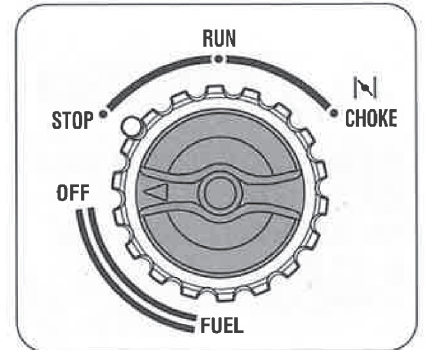
2

시작/정지 노브를 "STOP" 위치로
돌리면 발전기가 중지됩니다.



3

연료 스위치를 "OFF"로 돌립니다.




WARNING

발전기 장기 보관:

발전기를 장기간 보관해야 하는
경우 연료스위치를 "OFF" 위치
로 돌린 상태로 시동을 걸어
기화기에 남아있는 연료가 소진
되고 발전기가 자동으로 정지 한
후 시작/정지 노브를 "STOP"
위치로 돌립니다.
시작/정지스위치노브를 "STOP"
위치에놓지 않고 장시간방치하면
배터리가 방전되어 발전기를
정상적으로 시작할 수 없습니다.

IV. 유지

예정된 모든 유지보수를 적시에 완료하는 것은 사용자의 책임입니다.
 생성 세트를 작동하기 전에 모든 문제를 수정하십시오.
 항상 이 설명서의 검사 및 유지 보수 권장 사항과 일정을 따르십시오.



우발적인 시작은 심각한 부상이나 사망을 초래할 수 있습니다.
 서비스를 수행하기 전에 스파크 플러그 캡과 접지 생성 세트를 제거하십시오.

CAUTION

필터 요소에는 PAH가 포함될 수 있으며 PAH는 건강에 해롭습니다.
 공기 필터 유지 관리 시 보호를 위해 장갑을 착용하십시오.

1. 점검 일정

부적절한 유지 보수 또는 작동 전에 문제를 해결하지 않으면 오작동이 발생하여 재산 피해, 심각한 부상 또는 사망을 초래할 수 있습니다.
 부적절한 유지보수는 보증을 무효화합니다.
 서비스를 시작하기 전에 발전기를 멈추고 모든 전기 장치와 배터리 (장착된 경우)를 분리하고 발전기를 완전히 식히십시오.
 정비 중 사고가 발생하지 않도록 깨끗하고 건조하며 평평한 장소에서 발전기를 정비하십시오.
 발전기의 우발적인 이동을 멈추기 위해 휠을 제동(멈춤) 상태로 만드십시오.
 아래 차트에 표시된 서비스 간격을 따르십시오. 악조건에서 사용할 때 발전기를 더 자주 점검 및 유지보수 하십시오.
 발전기 또는 엔진 유지 관리 요구 사항에 대해서는 지역 공인 서비스 대리점에 문의하십시오.

WARNING

부적절한 유지 보수 또는 작동 전에 문제를 해결하지 않으면 오작동이 발생하여 재산 피해, 심각한 부상 또는 사망을 초래할 수 있습니다.
 부적절한 유지보수는 보증을 무효화합니다.

		사용전 매번	30일 or 10시간 <small>note2</small>	90일 or 50시간 <small>note2</small>	120일 or 100시간 <small>note2</small>	365일 or 300시간 <small>note2</small>
엔진 오일	점검	√				
	교체		√		√	
에어 필터	점검	√				
	청소				√ <small>note3</small>	
점화 플러그	점검 및 조정				√	
	교체					√
스파크 소화기 <small>note1</small>	청소				√	
유류 속도	점검 및 조정					√ <small>note4</small>
벨브 간극	점검 및 조정					√ <small>note4</small>

참고:

- 참고1: 적용 가능한 유형
- 참고2: 각 시즌전과 그 후
- 참고3: 가혹하고 먼지가 많은 악조건에서는 더 자주 정비하십시오.
- 참고4: 지식과 경험이 풍부한 소유자 또는 공인 대리점이 정비해야 합니다.

2. 발전기 유지 관리

촉촉한 천을 사용하여 발전기 세트의 외부 표면을 청소하십시오.
 부드러운 솔을 사용하여 먼지와 기름을 청소하십시오.
 압축 공기(25 PSI)를 사용하여 생성 세트에서 먼지와 이물질을 제거하십시오.
 모든 통풍구와 냉각 슬롯을 검사하여 깨끗하고 방해물이 없는지 확인하십시오.

WARNING

어떤 식으로든 발전기를 개조하지 마십시오.
 발전기 설정은 공장에서 출고될 때 올바른 정격 주파수와 전압을 공급합니다.
 공장 설정 거버너를 조작하면 보증이 무효화됩니다.

⚠ WARNING

발전기를 청소하기 위해 물을 사용하지 마십시오.
물이 냉각 슬롯을 통해 발전기로 들어가 발전기의 권선을 손상시킬 수 있습니다.

256.8

3. 엔진 정비

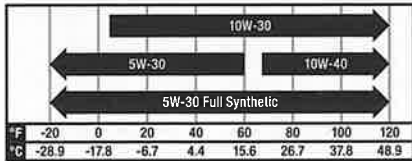
엔진오일

SJ, SL 또는 API 규격 이상에 해당하는 4행정 엔진 오일만 사용하십시오. 오일 병 또는 기타 용기의 API 라벨을 확인하고 라벨에 MSJ, SL 또는 이와 동등한 수준의 문자가 있는지 확인하십시오.

SAE 10W-30은 일반적인 모든 온도 사용에 권장됩니다.

해당 지역의 평균 온도가 표시된 범위 내에 있는 경우 차트에 표시된 다른 점도를 사용할 수 있습니다.

권장 엔진 오일 유형

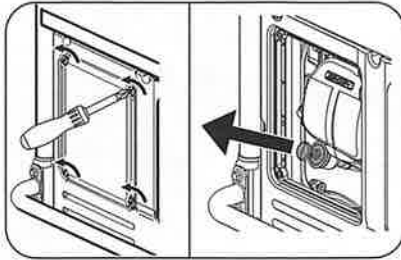


주변온도

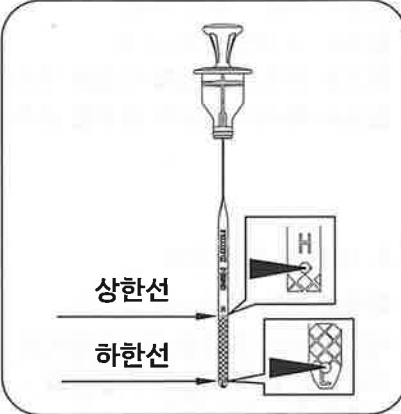
오일용량:
매개변수보기

오일 보충

- a. 엔진을 평평한 표면에 놓습니다.
- b. 오일 유지보수 커버와 오일 덤스틱을 제거하고 오일 덤스틱을 깨끗이 닦습니다.



- c. 권장 오일을 상한선까지 보충하십시오



⚠ CAUTION

오일 레벨점검
주입구에 덤스틱을 삽입후 꼭 닫지 말고 덤스틱을 빼서 오일 레벨을 확인 하십시오.

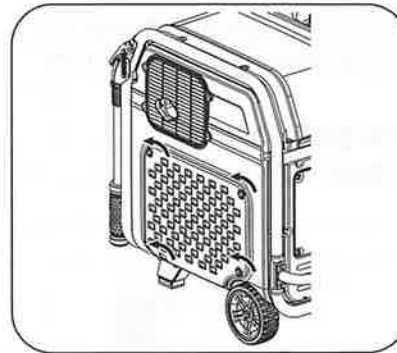
- d. 덤스틱을 밀봉 위치에 삽입하고 오일 유지보수 덮개를 고정합니다.
- e. 사용한 오일은 승인된 폐기물 관리시설에서 적절하게 폐기하십시오.

오일 교환

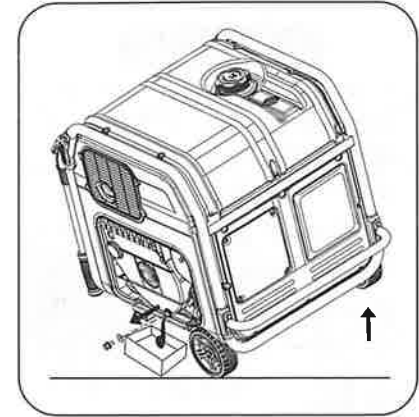
⚠ CAUTION

발전기가 뜨거울 때 오일의 온도는 100°C를 초과할 가능성이 높으며 오일 교환 시 화상을 입지 않도록 주의해야 합니다.

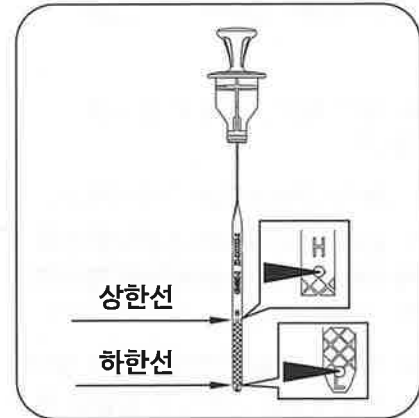
- a. 엔진을 평평한 표면에 놓습니다.
- b. 오일 드레인 커버를 제거 합니다.



- c. 발전기의 오일 배출 구멍 아래에 오일 용기 상자를 놓고 배출 볼트를 제거하여 사용한 오일을 모두 배출 하십시오.



- d. 드레인 플러그를 완전히 조이고 오일 드레인 커버를 고정합니다.
- e. 오일 유지보수 커버를 제거하십시오.
- f. 오일 덤스틱을 제거하고 권장 오일을 상한선까지 추가하십시오.

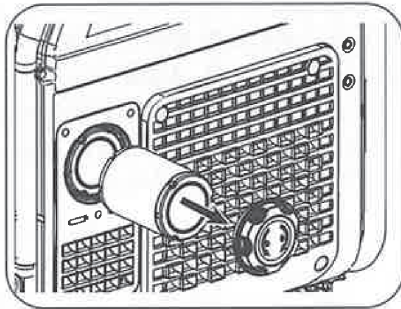


- g. 덤스틱을 오일 주입구에 완전히 삽입하고 오일 유지보수 커버를 다시 설치하십시오.
- h. 사용한 오일은 승인된 폐기물 관리 시설에서 적절하게 폐기하십시오.

⚠ WARNING

발전기의 엔진에는 오일이 채워져 있지 않습니다. 권장 유형 및 양의 오일을 적절하게 채우기 전에 작동하면 엔진이 손상되고 보증이 무효화될 수 있습니다.

에어 필터



- a. 공기 필터 유지보수 덮개를 풉니다.
- b. 공기 필터 요소를 꺼냅니다.
- c. 종이 필터 요소가 손상되었는지 확인하십시오. 손상된 경우 제 시간에 교체하십시오.
- d. 필터 소자를 가볍게 두드려 필터 소자에 부착된 먼지나 이물질을 제거합니다.
- e. 필터 요소를 어셈블리에 다시 넣고 공기 필터 유지보수 덮개로 단단히 조입니다.

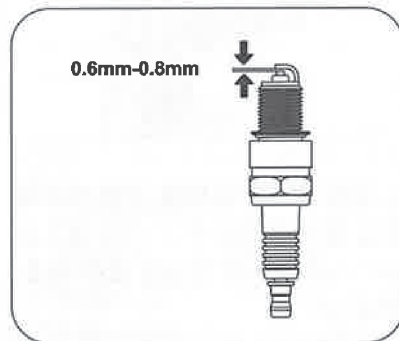
⚠ WARNING

에어 필터없이 엔진을 작동하지 마십시오. 심각한 위험이 발생할 수 있습니다.

점화 플러그

- a. 고정 볼트를 풀 후 오일 유지 보수 커버를 제거하십시오.
- b. 점화 플러그 캡과 점화 플러그 구멍 주변의 불순물을 청소하십시오.
- c. 스파크 플러그 캡을 뺀 후 특수 슬리브를 사용하여 스파크 플러그를 제거하십시오.
- d. 스파크 플러그와 스파크 플러그 개스킷이 손상되었는지 확인하고 필요한 경우 교체하십시오. 이자형 점화 플러그 간격을 확인하십시오. 필요한 경우 전극의 한쪽 끝을 조심스럽게 구부려 간격을 조정합니다.

점화 플러그 간격:
0.6mm-0.8mm



- f. 플러그를 손으로 조심스럽게 엔진에 끼웁니다.

g. 점화 플러그를 장착한 후 점화 플러그 렌치를 사용하여 플러그를 조입니다.

스파크 플러그 조임 토크:
20-25Nm

시간. 스파크 캡을 플러그에 부착하고 스파크 플러그 와이어를 플러그에 연결합니다.

⚠ WARNING

권장 점화 플러그 또는 이에 상응하는 플러그만 사용하십시오. 열 범위가 부적절한 점화 플러그를 사용하지 마십시오.

- i. 오일 유지보수 커버를 설치하십시오.
- 스파크 방지기 (적용가능한 기종)

- a. 스파크 어레스터를 정비하기 전에 전기 세트를 완전히 냉각시키십시오.
- b. 머플러 셔터를 제거하기 전에 벗겨짐 방지 볼트를 제거하십시오.
- c. 고정 나사를 제거하면 고정 덮개가 스파크 어레스터 끝에 부착되어 머플러 내부에 보관됩니다.
- d. 와이어 브러시로 스파크 방지기 스크린에서 탄소 침전물을 조심스럽게 제거하십시오.
- e. 스파크 어레스터가 손상된 경우 교체하십시오.
- f. 머플러에 스파크 어레스터를 다시 설치하고 머플러 블라인드 창을 다시 설치합니다



카본 청소

속도
속도는 공장에서 사전 설정되었으며 재조정이 거의 필요하지 않습니다. 그러한 필요에 대해서는 지역 공인 대리점에 문의하십시오.

⚠ WARNING

승인되지 않은 조정은 엔진 및 전기 장치를 손상 시키고 보증을 무효화 합니다.

조정

발전기에 대한 다른 서비스 및 조정이 필요하지 않습니다. 승인되지 않은 조정 또는 변조는 발전기와 전기 장치를 손상시킬 수 있으며 보증이 무효화됩니다. 그러한 필요에 대해서는 지역 대리점에 문의하십시오.

⚠ WARNING

공장 설정 거버너를 조작하면 발전기가 손상되고 보증이 무효화 됩니다.

V. 문제 해결

컨트롤러 상태 표기등의 깜빡임 모드 설명		
점멸모드 / 점멸모드 상태	설명	상태
초록불이 항상켜져 있습니다.	적절한 기능	출력 있음
녹색표시등과 빨간색 표시등이 계속 깜빡임	초과 적재	출력 있음
녹색 표시등이 꺼지고 빨간색 표시등이 한번 깜빡인 다음 3초마다 한번씩 깜빡입니다.	과부하 보호	출력 있음
녹색 표시등이 꺼지고 빨간색 표시등이 두번 깜빡인 다음 3초마다 두번씩 깜빡입니다.	출력 단락	출력 있음
녹색 표시등이 꺼지고 빨간색 표시등이 세번 깜빡인 다음 3초마다 세번씩 깜빡입니다.	인버터 과열	출력있음
녹색 표시등이 꺼지고 빨간색 표시등이 네번 깜빡인 다음 3초마다 네번씩 깜빡입니다.	낮은 엔진 속도	출력 있음
녹색 표시등이 꺼지고 빨간색 표시등이 항상 켜져 있습니다.	불충분한 엔진출력 또는 기타 고장	출력 있음
<p>참고: 위의 표에서 볼 수 없는 다른 오류 표시등의 경우는 문제 해결을 위해 서비스 담당자에게 문의할 수도 있습니다.</p>		

실패	문제	해결
발전기 시동실패	시작/정지 스위치가 “정지”에 있거나 연료 스위치가 “꺼짐”에 있습니다.	시작/정지 스위치를 “RUN”으로 돌리고 시작 절차에 따라 세트를 시작합니다. 연료 스위치를 “FUEL”로 돌리고 시작 절차에 따라세트를 시작합니다.
	연료 부족	설명서의 지침에 따라 연료 탱크를 채우십시오
	엔진오일 부족.	오일 레벨을확인하십시오. 이 엔진에는 오일 부족센서가 장착되어 있습니다. 오일레벨이 규정된 하한보다 높지않으면 엔진을시동할 수 없습니다.
	점화 없음.	점화플러그 캡을 제거합니다. 플러그 주변의먼지를 청소한 다음 점화 플러그를 제거합니다. 빠낸 점화 플러그를 플러그 캡에 꼽아주세요 시작/정지 스위치를 “RUN”상태로 놓고 리코일 스타터를 당겨 점화 플러그에 스파크가 튀는지 확인합니다. 스파크가 없으면 플러그를 교체하십시오. 이 설명서의 지침에따라 플러그를 다시 설치하고 엔진을 시동하십시오. 필요한 경우 서비스센터에 문의 하십시오.
	점화 플러그에 연료가 묻었습니다.	점화플러그를제거하고 연료를 닦으십시오
	배터리 부족 (전기/버튼 시동)	발전기를 수동으로시작하여 배터리를 충전하십시오. (최소 30분)
	차단기가 내려갔습니다.	차단기 재설정(리셋)
발전기 출력 없음	부적절한 코드 세팅이나 연장코드 사용	섹션 컨트롤에서코드세트 또는연장코드를 확인하십시오. 필요한경우 서비스센터에 문의하십시오.

VI. 보관 및 운송

보관

발전기는 적어도 2주에 한번씩 시동을 걸어야 하며 최소 20분 동안 가동되도록 해야 합니다. 발전기를 1개월이상 사용할 수 없는 경우 장기보관을 위해 아래 지침을 따르십시오.

⚠ DANGER

화재 또는 폭발
휘발유는 가연성이 높고 폭발성이 매우 높습니다.
이 발전기를 보관하거나 운반하기 전에 연료탱크를 비우고 연료 밸브를 잠그십시오.

1. 보관하기 전에 발전기 세트를 완전히 식하십시오.
2. 유지보수 섹션의 지침에 따라 생성 세트를 청소합니다.
3. 연료 탱크, 연료 호스 및 기화기에서 모든 연료를 완전히 배출하여 잇몸 형성을 방지합니다.
4. 시작/정지 스위치를 "STOP" 위치로 돌려 연료를 차단합니다.
5. 오일을 배출합니다.
6. 점화 플러그를 제거하고 15ml의 새 오일을 실린더에 붓습니다. 크랭크축을 천천히 크랭킹하여 오일을 분배하여 실린더를 윤활합니다. 점화 플러그를 다시 설치하십시오.

7. 배터리를 분리합니다.
8. 직사광선을 피하고 깨끗하고 건조한 곳에 발전기를 보관하십시오.

운송

단기간 동안 발전기를 운반하거나 보관할 때는 연료 누출을 방지하기 위해 발전기를 정상 작동 위치에 놓고 수직으로 고정하고 시작/정지 스위치를 "OFF" 위치에 놓고 연료 스위치도 "OFF" 위치에 있어야 합니다.

⚠ WARNING

운반할 때:
연료를 과도하게 채우지 마십시오. 차량에 적재된채로 발전기를 작동하지 마십시오.
발전기는 차량에서 분리하여 뒤통이 잘 되는 곳에서 사용하십시오. 발전기를 차량에 설치할 경우 직사광선이 닿는 장소를 피하십시오.
발전기를 밀폐된 차량에 장시간 방치하면 차량 내부의 고온으로 인해 연료가 기화되어 폭발할 수 있습니다.
발전기를 탑재한 상태로 장기간 거친 도로에서 운전하지 마십시오.
거친 도로에서 발전기를 운반해야 하는 경우 발전기에서 미리 연료를 배출하십시오.

VII. 사양

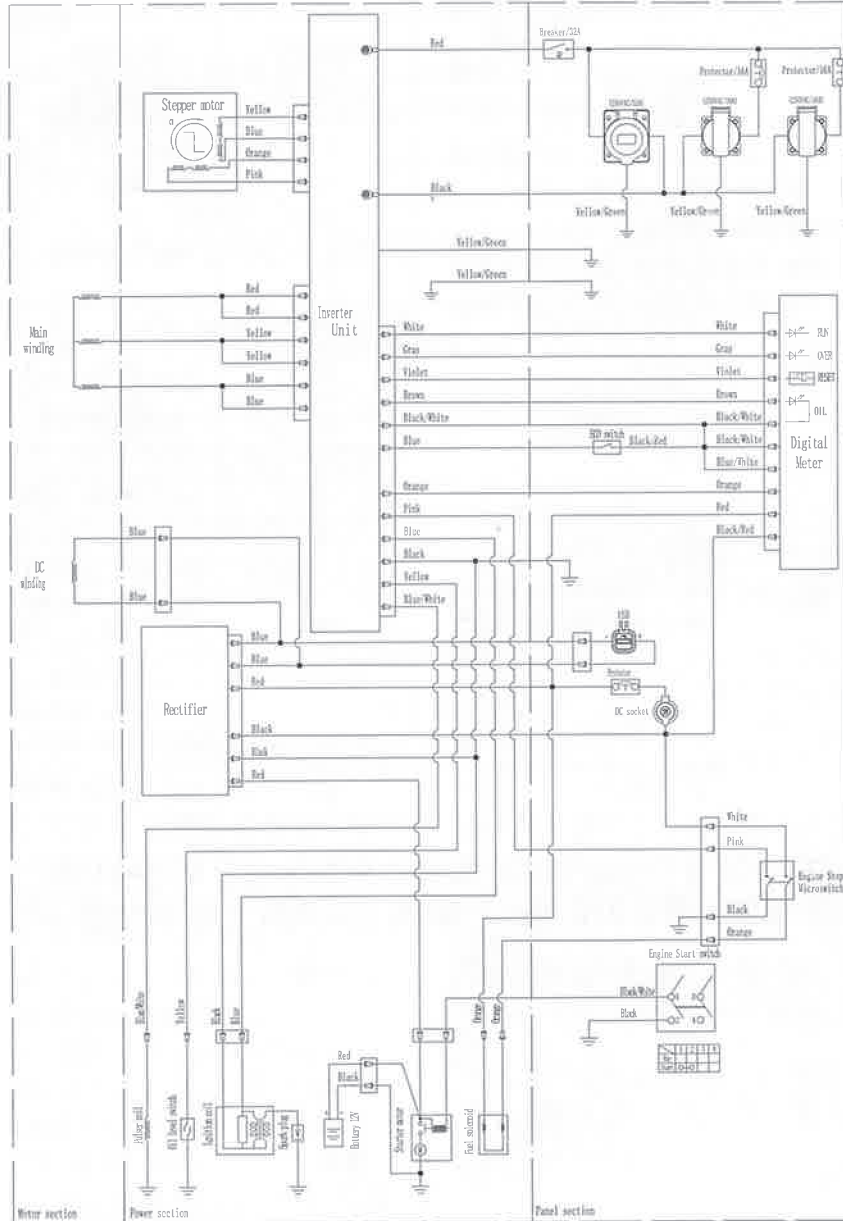
1. 사양 파라메타 테이블

특징		모델	
		SD9000i	SD10000i
엔진	엔진 모델	GB/SD460	GB/SD460
	엔진 사양	OHV, forced cooling, four stroke, single cylinder	
	배기량(cc)	459	459
	점화 장치	TCI	TCI
	시동 방식	리코일 스타트(수동) or 전기(버튼)	
	오일 용량(L)	1.1	1.1
발전기	사용주파수(Hz)	60	60
	전압(V)	230	230
	정격 파워(kW)	7.2	8.0
	최대 파워(kW)	7.5	8.5
	역률	1	1
	절연등급	F	F
	연료 탱크(L)	27	27
	작동 온도(°C)	-10 ~ 40	-10 ~ 40
	최대 설치 위치 고도(M)	1500	1500
	측정된 음압 레벨(dB(A))	≤ 60	≤ 60
	제품 크기(가로x세로x높이)	620x720x708(h)	620x720x708(h)
순중량(kg)	87	87	

참고: 사양 및 구성은 언제든지 예고 없이 변경될 수 있습니다. 모든 자료는 참고 자료임으로 100% 일치하지 않을 수 있습니다.

2. 결선도

SD9000i/SD10000i



참조: 결선도(배선도)는 참조용입니다.

품질 보증서

당사에서 수입하여 판매하는 센다이 엔진 및 발전기 제품에 대하여 다음과 같이 품질을 보증합니다.

1. 보증 수리 기준

- 1) 보증 수리 기간 : 1년
(최초의 수요자가 해당 제품을 구매한 날로부터)
- 2) 보증 수리 대상 : 제품의 설계, 제조상의 하자
- 3) 보증 수리 내용 : 해당 부품의 무상점검, 조정, 교체
- 4) 보증 수리 절차 : 해당 제품을 구매한 판매점에 수리 요청

2. 보증 수리 제외 대상

- 1) 통상의 정기 점검을 하지 않은 경우
- 2) 소모성 부품 (에어 클리너 엘레먼트, 오일 필터 등)
- 3) 부적절한 운송 또는 보관 등에 의하여 생긴 파손
- 4) 본 제품의 용량을 초과하여 사용한 경우
- 5) 비 순정 부품을 사용한 경우
- 6) 렌탈을 사용한 경우
- 7) 분해·조립시 취급 설명서에 기재되어 있지 않은 내용에 관한 과실 및 파손

※ 발전기 모델의 디자인이나 용량은 예고 없이 바뀔 수 있으니 참고 하시기 바랍니다.

(주)한라기계

경기도 광주시 포은대로 426-1
Tel. 031-757-0985