

PALAS

조립 드론

팔라스(Palas)

[그리스] 지혜, 정의의여신 아테나(Athena)의 다른 이름

조립 방법안내

경기도 하남시 미사대로 520 현대지식산업센터

한강미사 2차 D동 324호

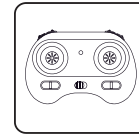
1688-5343

www.hesel.co.kr

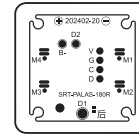


조립 전 준비

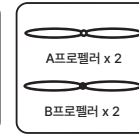
1



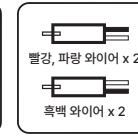
조종기 x 1



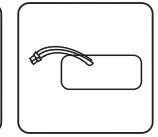
비행 제어 보드 x 1



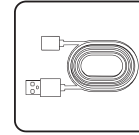
프로펠러 x 4



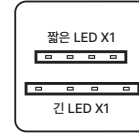
모터 x 4



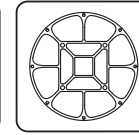
리튬 배터리 x 1



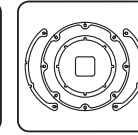
USB 충전기 x 1



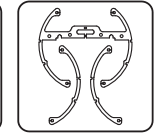
라인 LED x 2



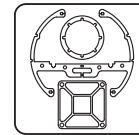
1번 매직보드 x 1



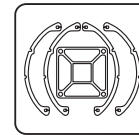
2번 매직보드 x 1



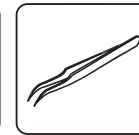
3번 매직보드 x 1



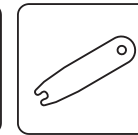
4번 매직보드 x 1



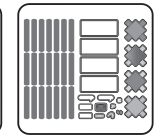
여분 매직보드 x 1



핀셋 x 1



프로펠러 리무버 x 1

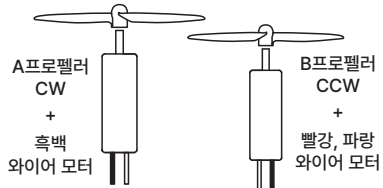


DIY 스티커 x 2

조립 포인트

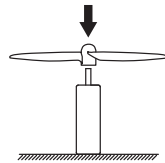
2

모터와 프로펠러 조합 방법

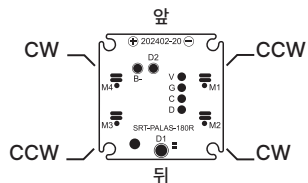


흑백 와이어 모터 + A 프로펠러 CW
빨강, 파랑 와이어 모터 + B 프로펠러 CCW

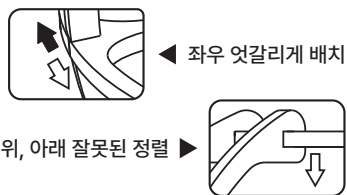
프로펠러 설치 시 주의 사항



프로펠러 모터 샤프트에 누를 때 과도한 힘으로 인해 모터 바닥이 떨어지지 않도록 모터 바닥을 받쳐주어야 합니다.



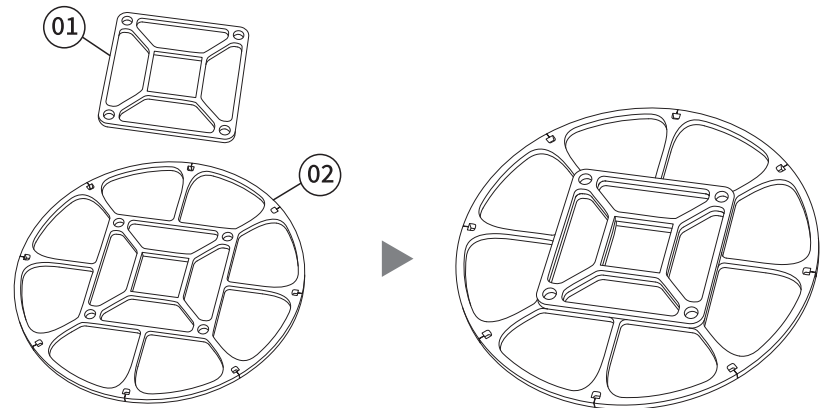
*위 그림은 위에서 바라본 모습입니다.
비행 제어 보드의 앞과 뒤의 방향을 확인하고 그림과 같이 올바른 위치에 모터가 연결되어 있는지 확인합니다.



버클이 빠지지 않도록 버클을 열 때 너무 많은 힘을 가하지 않도록 주의하고, 슬롯을 좌우로(또는 위아래로 엇갈리게) 열 수 있습니다.

조립 1

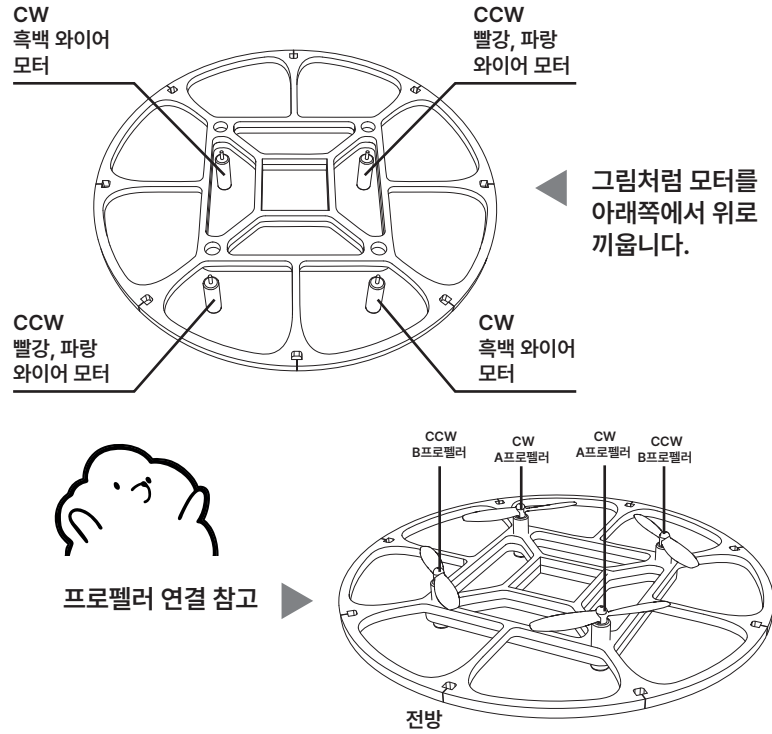
3



01과 02를 중앙에 겹쳐서 모서리를 맞춰줍니다.

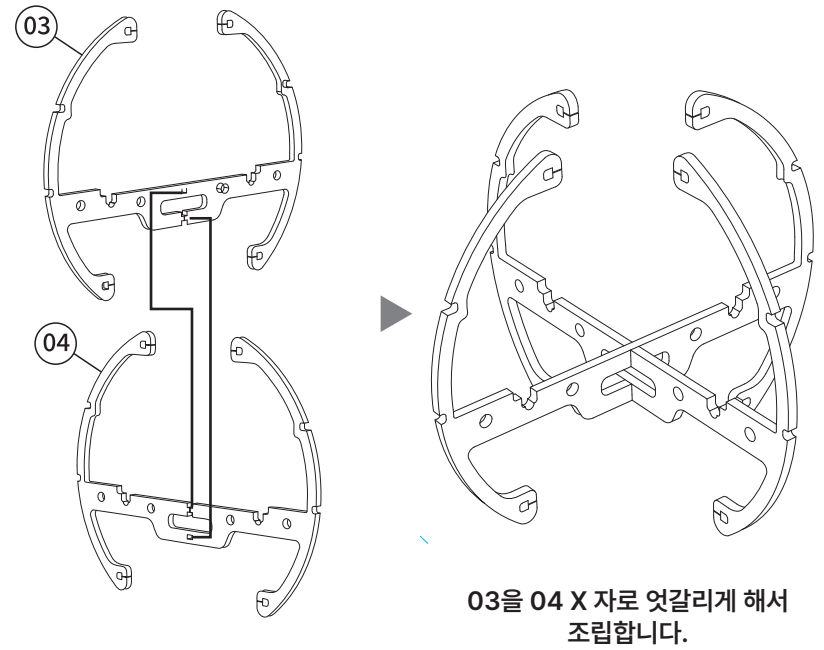
조립 2

4



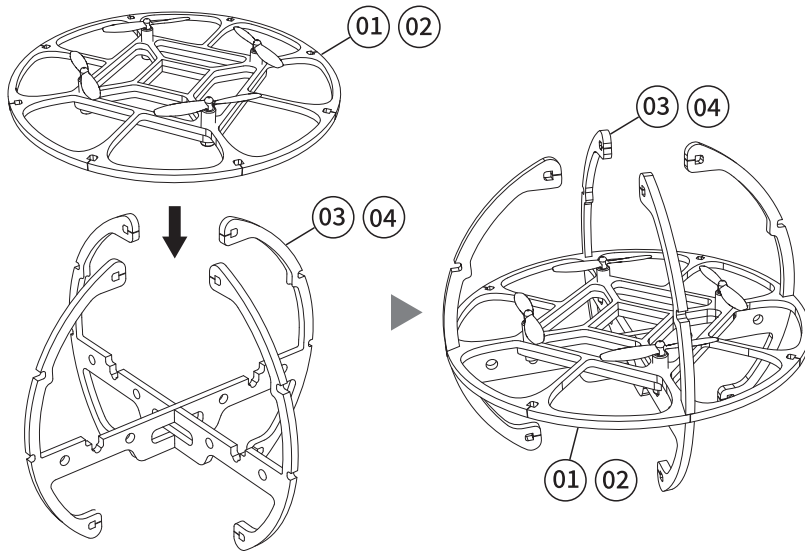
조립 3

5



조립 4

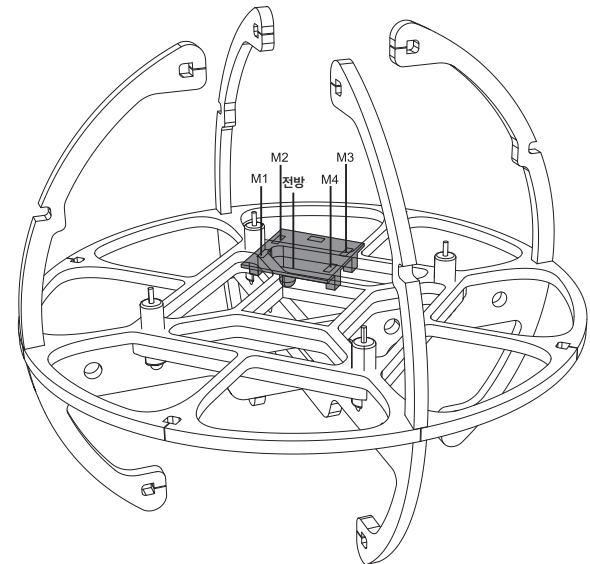
6



프레임 본체(조립 2)를 X자 프레임(조립 3)의 해당 자리에 끼워 넣습니다.
모터를 꼭 제자리에 끼워야 한다는 것을 잊지마세요.

조립 5

7

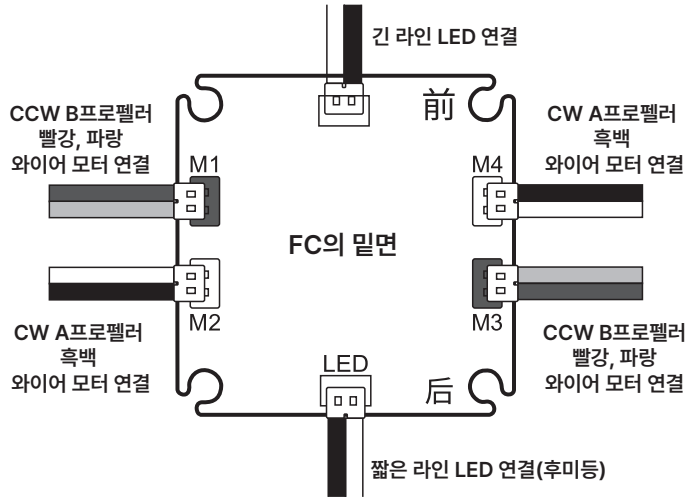


비행 제어 보드 하단의 안테나, 전원 케이블, LED를 정리하여
장착 공간에 끼워 넣습니다.

*비행 제어 보드의 위치가 올바른지 다시 확인합니다.

조립 6

8



*위 그림은 FC를 아래에서 본 모습입니다.

위 그림과 같이 모터와 라인 LED의 커넥터를 연결해 주세요.
 CCW 빨강, 파랑 와이어 모터는 빨간색 소켓에 연결해 주세요.
 CW 흑백 와이어 모터는 흰색 소켓에 연결해 주세요.
 긴 라인 LED는 FC의 앞쪽에 있는 소켓에 연결해 주세요.
 짧은 라인 LED는 FC의 뒤쪽에 있는 소켓에 연결해 주세요.

조립 7

9

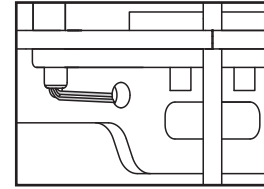


그림 1

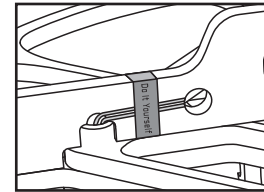


그림 2

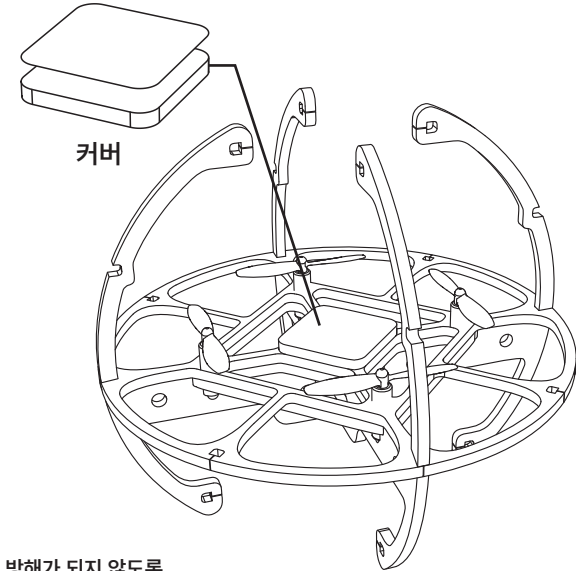
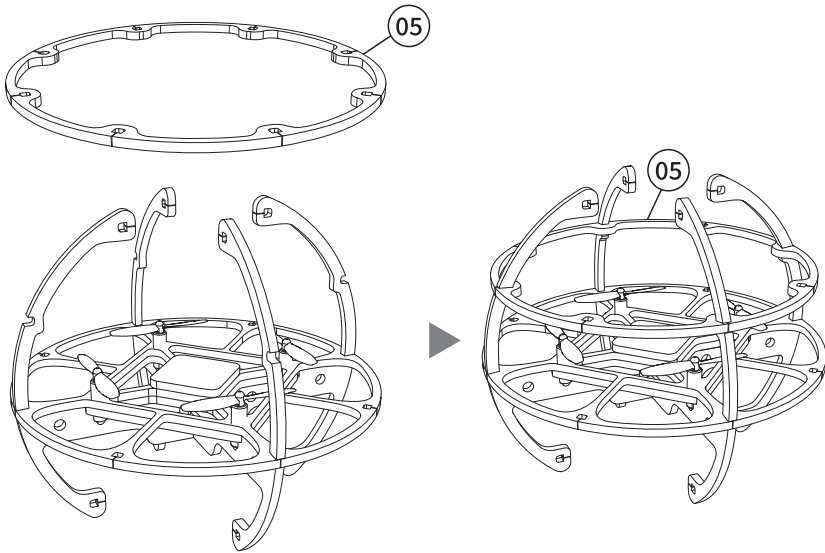


그림 1과 같이 배터리를 끼우는데 방해가 되지 않도록
 모터 케이블을 깔끔하게 정리합니다.

그림 2와 같이 중앙 스탠드, 모터 전선 및 X자 프레임에 밴드 스티커를 붙여 고정합니다.
 비행 제어 보드 안테나가 배터리를 배터리 트레이에 삽입하는 데 방해가 되지 않도록 정리합니다.
 비행 제어판의 후미등을 배터리를 삽입하는 데 방해가 되지 않도록 적절하게 접습니다.
 비행 제어 커버 플레이트를 덮고 네모 스티커로 붙입니다.

조립 8

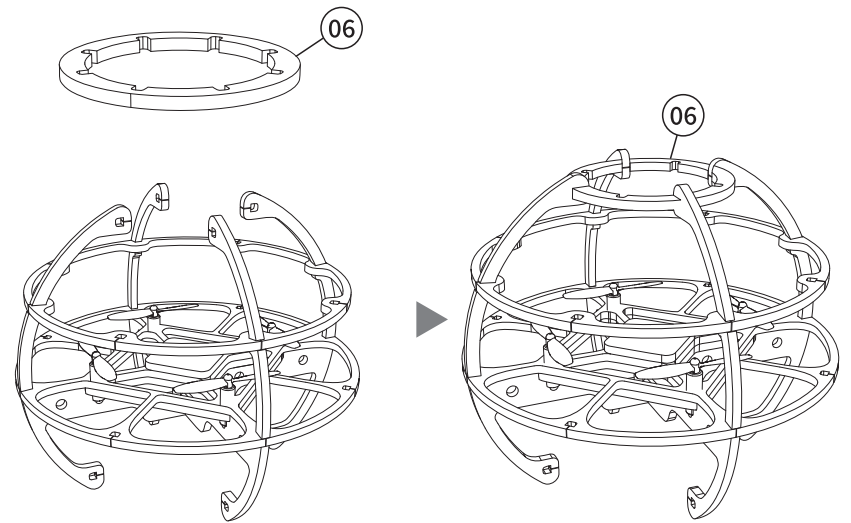
10



05를 해당 구멍에 끼우고 단단히 고정합니다.

조립 9

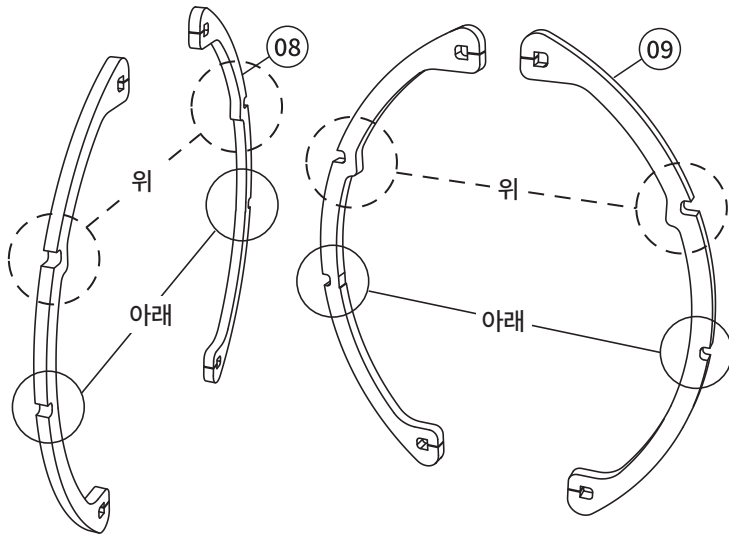
11



06을 해당 구멍에 끼우고 단단히 고정합니다.

조립 10

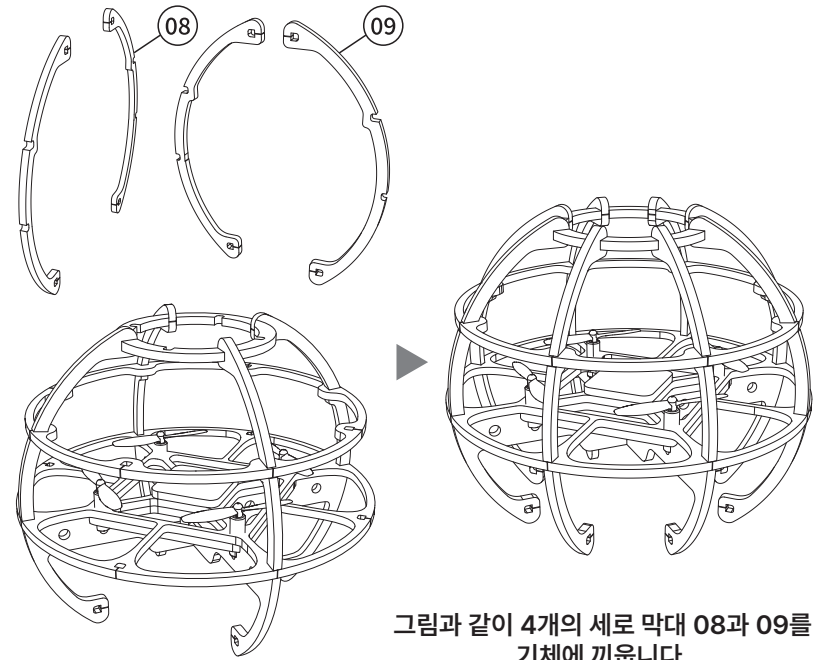
12



08과 09의 위, 아래를 확인하여 주세요. 위에는 뾰족한 부분이 있습니다.

조립 11

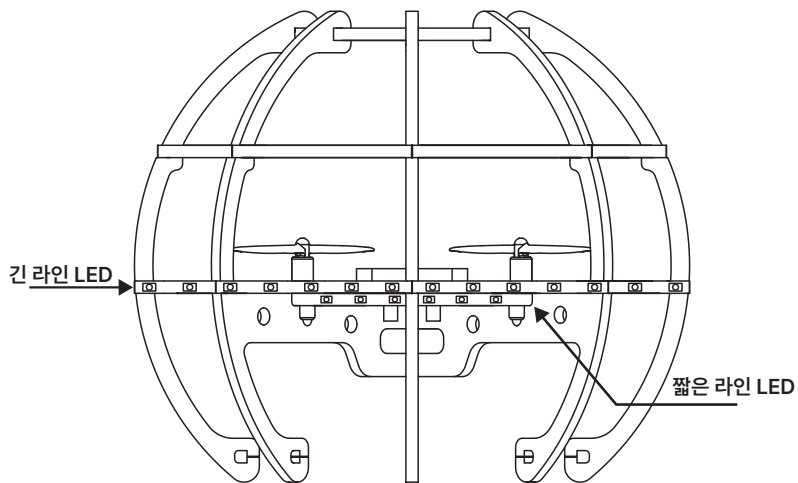
13



그림과 같이 4개의 세로 막대 08과 09를 기체에 끼웁니다.

조립 12

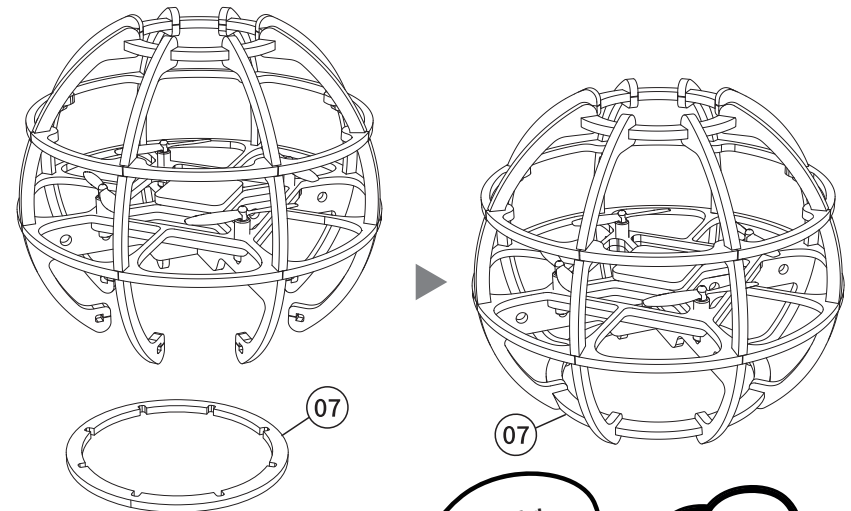
14



라인LED의 스티커를 제거하고 그림과 같이 드론에 붙여줍니다.
긴 라인 LED는 드론에 전체적으로 감아서 붙여줍니다.
짧은 라인 LED는 기체 후면부에 붙여줍니다.

조립 13

15



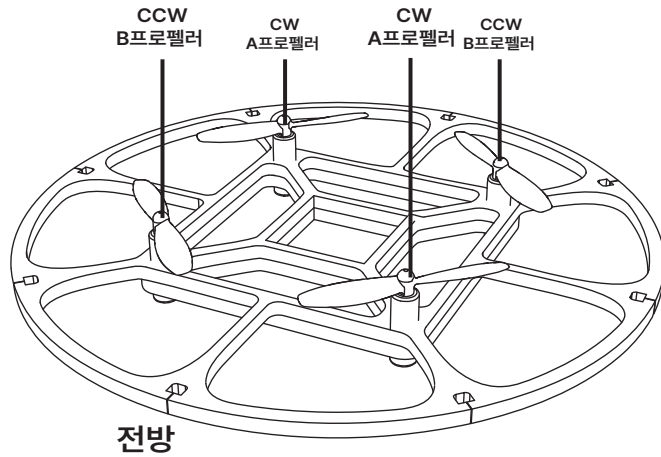
07을 해당 구멍에 끼우고 단단히 고정합니다.

완성까지
얼마 남지 않았어!



조립 후 점검 1

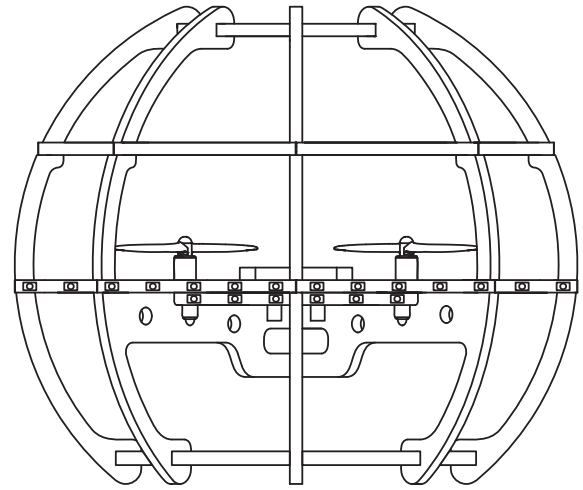
16



프로펠러가 잘 장착되었는지 확인해주세요.
방향이 잘못되었거나 느슨하게 조립이 될 경우 비행성에 문제 또는
프로펠러가 빠지는 경우가 생길 수 있습니다.

조립 후 점검 2

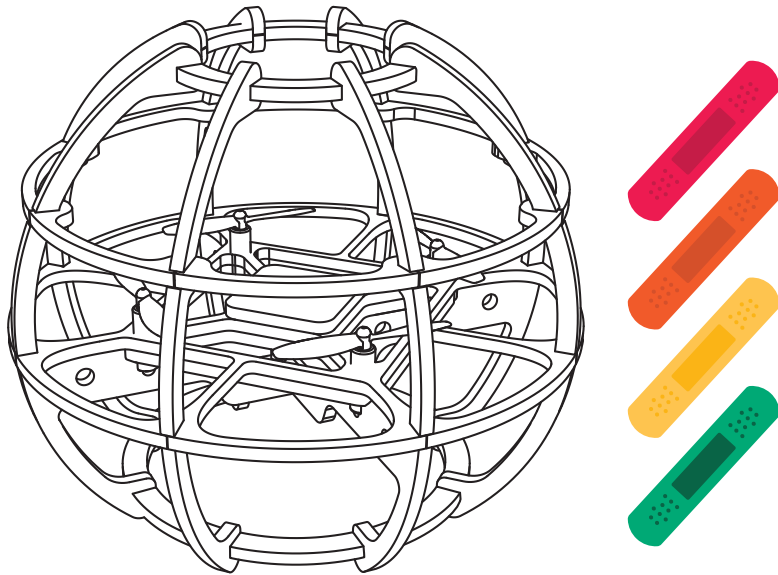
17



모터가 수직으로 장착이 잘 되었는지 확인해주세요.
기울어져 있다면 비행에 문제가 생길 수 있습니다.

조립 후 점검 3

18



조립 중 끊어진 부분이 있는지 확인해주세요.
끊어진 부분이 있다면 함께 들어있는 밴드 스티커를 이용하여
단단히 고정합니다.

조립 완성

19

