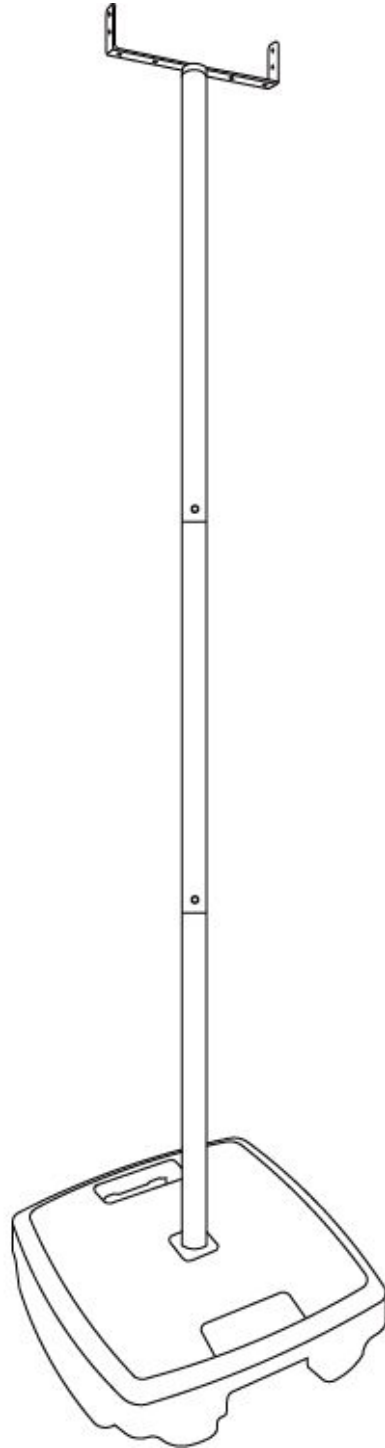


SKY PORTAL LED 게이트

스탠드 조립 매뉴얼



헬셀의 LED 게이트 스카이 포탈 스탠드를 구매해 주셔서 감사합니다. 사용자 매뉴얼 지침에 따라 스탠드를 조립하고 안전하게 사용하기 바랍니다.
만약 조립 중 문제가 발생 할 경우, 헬셀의 아래 연락처로 문의하여 주시기 바랍니다.

연락처: 1688-5343

이메일: sales@helsel.co.kr

본 제품을 구매하셨다는 것은 아래의 고지사항에 동의 하신 것으로 간주합니다.

고지 사항

LED 게이트 스카이 포탈 스탠드는 장난감이 아닙니다. 제품 사용 전 반드시 본 매뉴얼을 정독하여 주십시오. 본 제품은 14세 미만 사용자에게는 적합하지 않습니다. 제품의 높은 품질과 안전성은 게이트 개발 시 반영되어 안정성과 신뢰성을 확보하고 있습니다.

본 제품은 헬셀에서 제공하는 문서 이외의 방식으로 제품을 사용하지 마십시오.

사용자의 안전 사고 예방을 위하여 올바르게 작동하고 제품 파손이나 상해, 부상 등을 방지하려면 사용 전 본 매뉴얼의 모든 지침과 주의를 읽고 따르는 것이 매우 중요합니다.

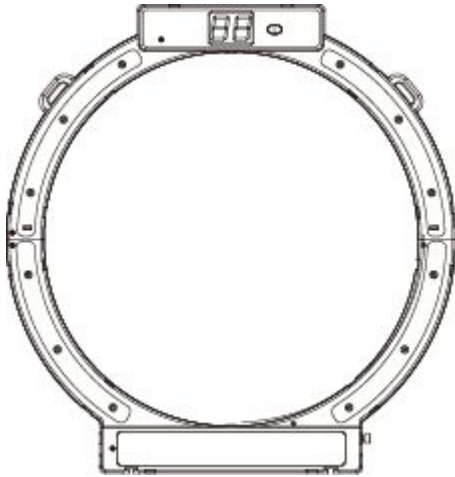
본 제품을 사용하는 경우, 사용자 및 제 3자는 아래의 이유 (아래 사유 외에도 다양한 경우가 있습니다)로 인하여 재산 상의 손해 또는 상해 (직접적 또는 간접적 손해 포함)가 발생할 수 있습니다.

제품 불량으로 인한 수리 및 교환은 구매하신 제품에 한하며, 그 외의 상해, 물질적 파손 및 피해, 사용자 부상, 장착 제품 (기체 등) 파손 등의 사고에 대해서는 제조사 및 판매처는 법적 책임 및 보상 책임이 없음을 고지 드립니다.

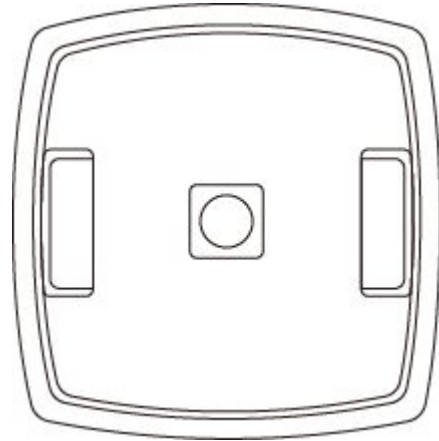
목 차

1. 구성품	4
2. 조립 방법	5

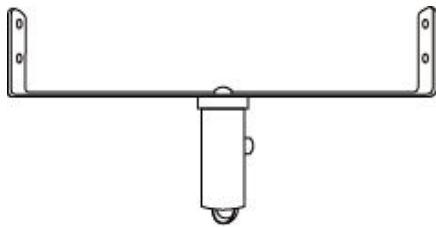
구성품



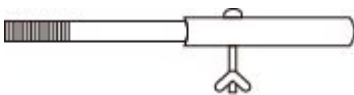
LED 게이트(별도 구매)
x 1



스탠드 베이스
x 1



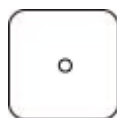
LED 게이트 마운트
x 1



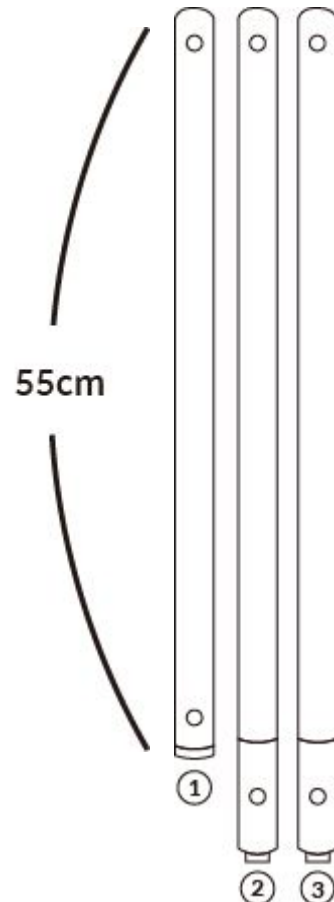
베이스 고정 핀 x 1
(동근나사 1ea,
나비너트(소) 1ea 포함)



나비너트 (대) x 1

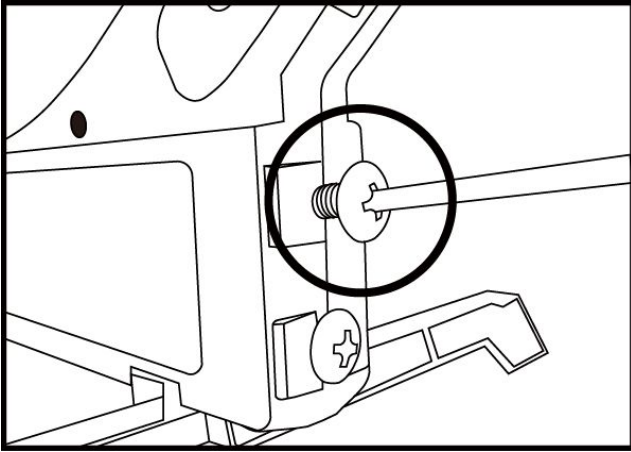


베이스 고정 마운트
x 2



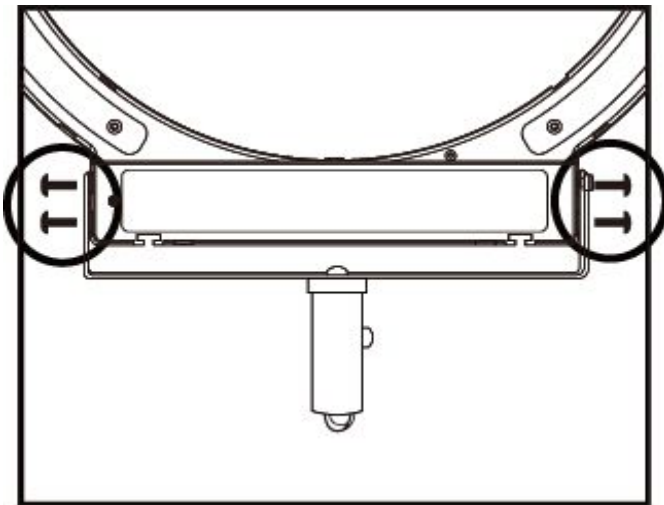
스탠드 봉
x 3

조립 방법



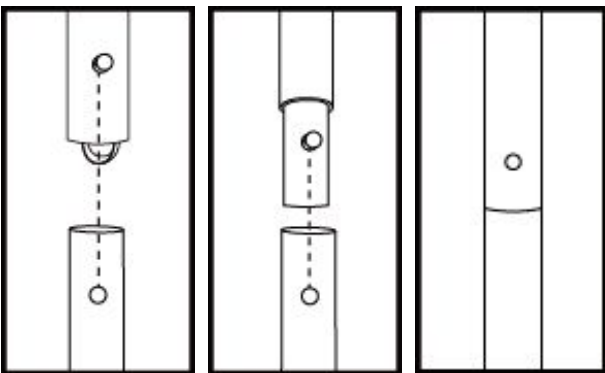
1.

LED 게이트 하단 부분 양면 4개의 나사를 풀어준다.



2.

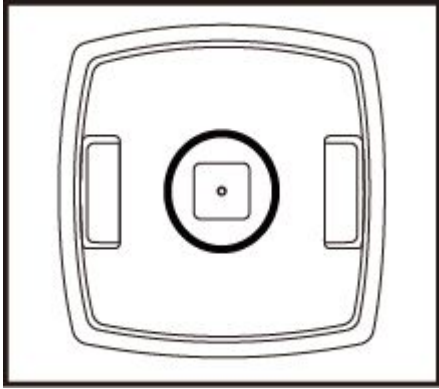
LED 게이트 마운트를 LED 게이트 하단에 맞춰 장착 하고 1번에서 풀었던 4개의 나사를 조립된 LED 게이트와 LED 게이트 마운트 구멍에 맞춰 조여준다.



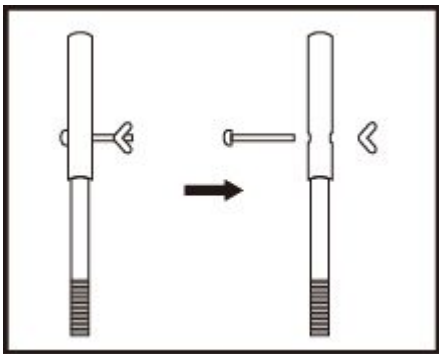
3.

LED 게이트 마운트 하단의 둥근 버튼과 스탠드 봉의 구멍을 맞춰 장착한다. 그 다음 나머지 2개의 스탠드 봉도 상기 순서와 같은 방법으로 장착한다.
(3번-2번-1번 봉 순으로 연결)

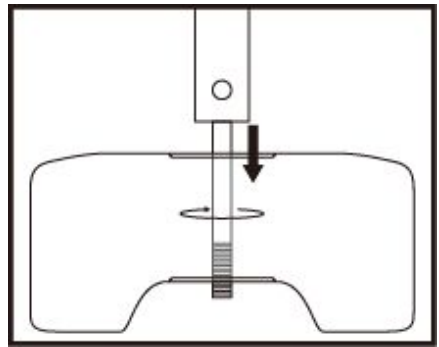
LED 게이트
마운트-③ ③-②-①


4.

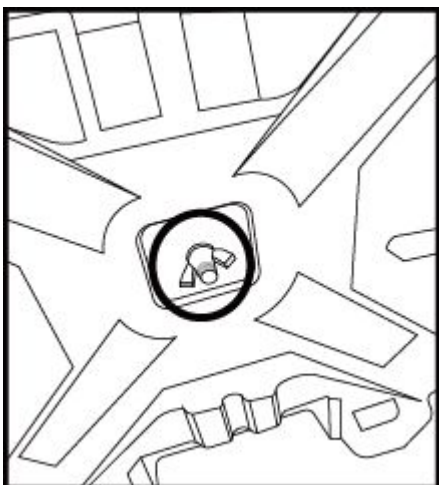
LED 스탠드 베이스 윗/아랫면에 베이스 고정 마운트를 장착한다.


5.

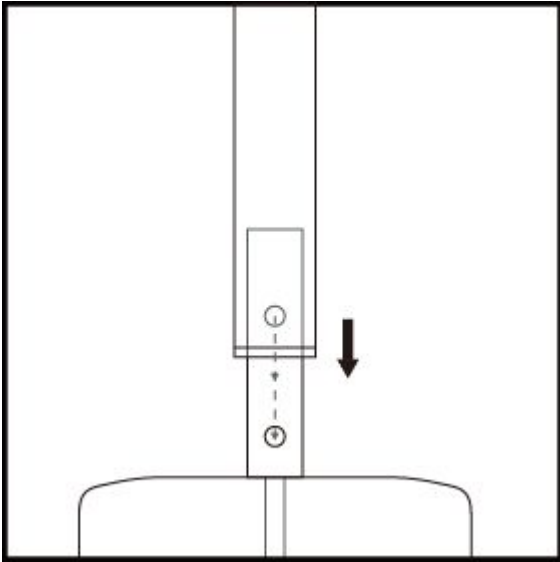
베이스 고정핀에서 등근머리 나사와 나비 너트 (소) 를 분리한다.


6.

스탠드 베이스 윗/아랫면에 장착한 고정 마운트 윗면 부터 통과 시키고 베이스 고정핀이 베이스 고정 마운트 아랫면을 통과하여 나올 때 까지 시계방향으로 돌려 베이스 고정 마운트가 스탠드 베이스로 부터 이탈 하지 않도록 고정 시켜준다.

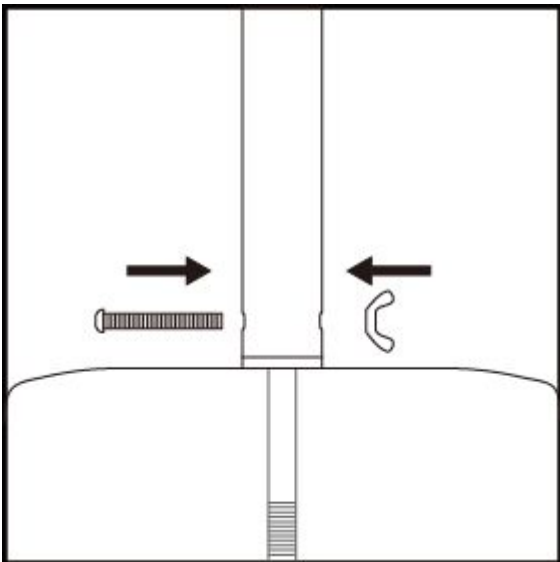

7.

베이스 고정 마운트 하단에 튀어나온 베이스 고정 핀 끝 부분에 나비 너트 (대) 를 체결하여 단단하게 조여준다.



8.

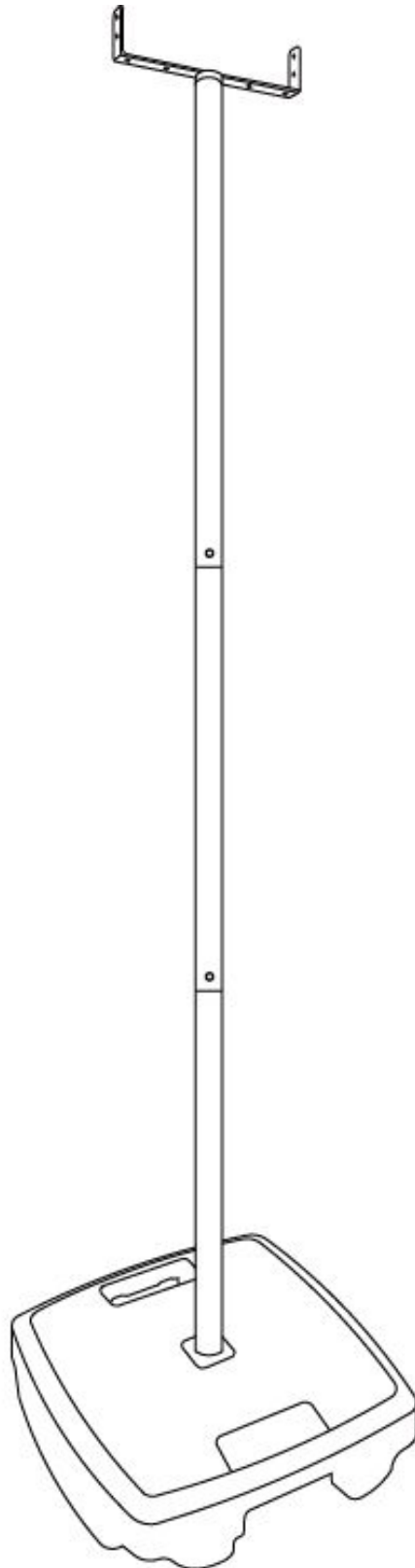
3번에서 연결한 스탠드 봉을 베이스 고정핀에 화살표 방향대로 넣어 스탠드 봉 하단의 구멍과 베이스 고정핀의 구멍의 위치를 맞춰 장착한다.



9.

5번에서 분리한 둥근머리 나사를 먼저 결합된 스탠드봉 - 베이스 고정핀의 구멍에 장착하고, 반대편은 나비너트(소)를 돌려 조여주어 조립을 마무리한다.

완조립시 상태



HELSEL 공식 홈페이지

<http://www.helselgroup.com>

본 문서는 헬셀 스카이 포탈 LED 게이트 스탠드 매뉴얼로
모든 저작권은 (주)헬셀에 있음을 고지 합니다.
무단 복제 및 무단 수정을 금하며
적발 시 법적 조치를 취할 수 있습니다.

해당 문서의 내용은 변경될 수 있습니다.
최신 버전은 아래의 QR 코드에서 다운로드 하십시오.



해당 문서에 관한 문의 사항은 helsel.co.kr의 QnA 게시판에 문의 해주십시오.

Sky Portal은 헬셀의 상표입니다.

Copyright©2021 HELSEL 본 매뉴얼의 무단 복제 및 배포를 원칙적으로 금합니다.