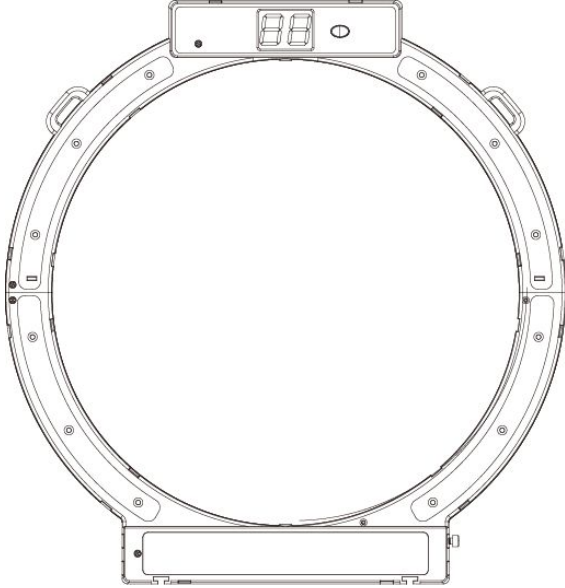


SKY PORTAL LED 게이트

사용자 매뉴얼



본 제품을 구매하였다는 것은 매뉴얼을 정독 하였음을 뜻하며, 매뉴얼의 모든 내용에 동의함을 의미합니다.
제품 점검을 위해 사용자 매뉴얼을 보관하여 주시기 바랍니다.

본 매뉴얼은 스카이포탈 LED 게이트 매뉴얼로 모든 저작권은 (주)헬셀에 있음을 고지합니다.
무단 복제 및 무단 수정을 금하며, 본 게시물은 저작권의 보호를 받습니다.
또한 인증 번호 및 인증서 도용 시 법적 조치를 받습니다.



www.helselgroup.com

목 차

제품 정보 및 규격 / 구성품	3
기본형 조립 방법	4
걸이형 조립 방법	5
사용 방법	6
주의 사항	7

SKY PORTAL 제품 정보 및 규격

전면



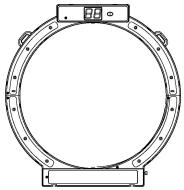
후면



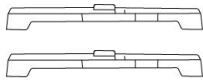
규격



구성품



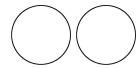
스카이포탈
LED 게이트
x1



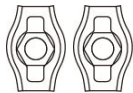
받침대
x2



후크
x2



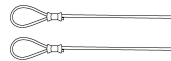
양면
스티커
x2



와이어 고정세트
x2

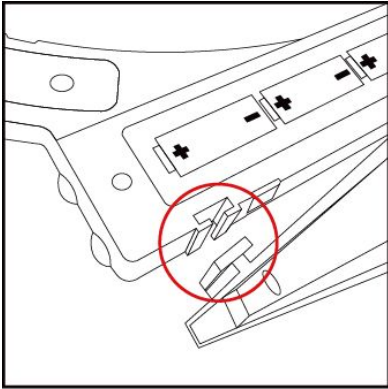


렌치
x1

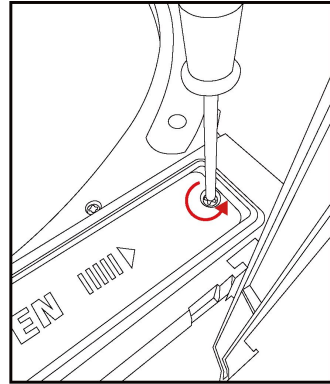


와이어
x2

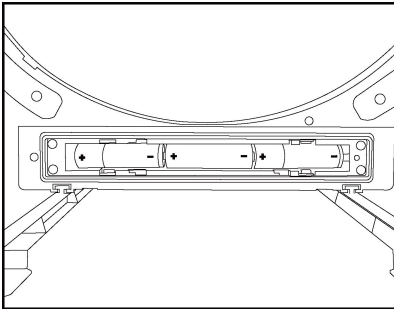
기본형 조립 방법



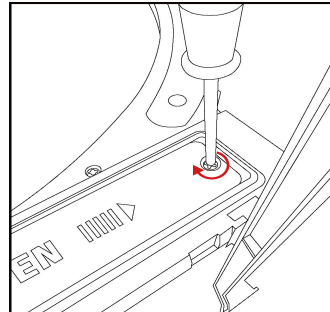
1. 받침대 2개를 제품 하단 양쪽 끝의 T자 홈에 맞춰 조립한다.



2. 제품 뒷면 하단 배터리 커버의 오른쪽 나사를 시계 반대 방향으로 풀어준다.

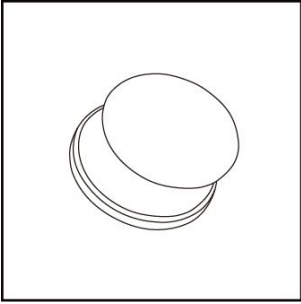


3. AA 배터리 3개를 +와 -가 표시된 방향에 맞춰 장착한다.

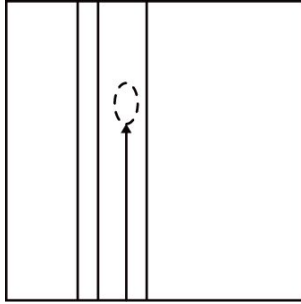


4. 배터리 커버를 덮고 나사를 시계 방향으로 조여준다.

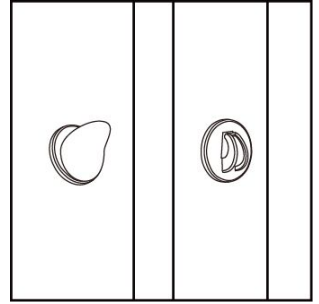
걸이형 조립 방법



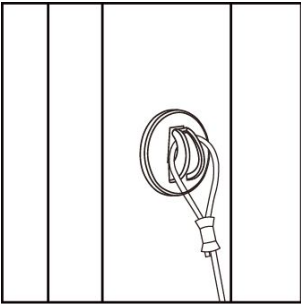
1. 각 양면 스티커의 한쪽 필름을 떼어내고 각 후크 뒷면에 맞추어 부착합니다.



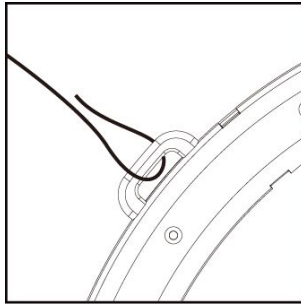
2. 벽면을 깨끗하게 닦고 후크가 부착될 벽면의 높이를 정확하게 측정합니다.



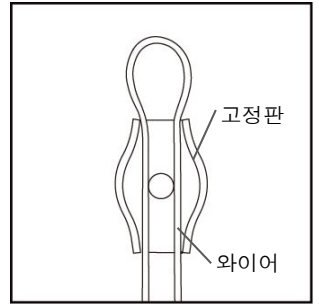
3. 후크 양면 스티커 반대편 필름을 떼어내고 정확한 위치에 부착합니다.



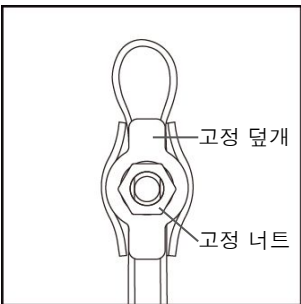
4. 양쪽 후크 갈고리 부분에 각 와이어 한쪽 고리 부분을 걸어 줍니다.



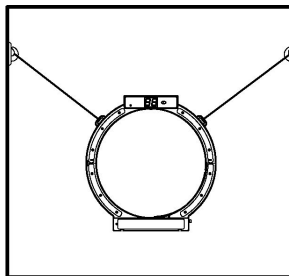
5. 각 와이어 반대편 끝 부분을 스카이포날의 후크 걸이에 통과시켜줍니다.



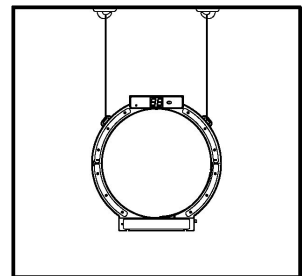
6. 와이어 고정 세트를 모두 분리한 후 와이어를 고리 형태로 만들어 각 고정판 안으로 넣어줍니다.



7. 고정 덮개로 고정판을 덮어주고 고정 너트로 조여줍니다.



후크를 벽면에 부착했을 때



후크를 천장에 부착했을 때

사용 방법

1. 전원 ON / OFF

제품 전면 상단 LED 디스플레이 우측에 위치한 타원 모양의 버튼을 3~5초간 누르면 전원이 켜집니다. 전원을 끄려면 버튼을 다시 3~5초간 눌러줍니다.

2. 카운팅 방식

제품 전면 상단에 위치한 LED 디스플레이와 카운팅 센서는 드론이 제품의 중간을 통과할 시 자동으로 인식하여 카운트한 총 점수를 화면으로 나타냅니다. 카운팅 센서는 게이트 가운데 배치되어 있어, 기체가 센서를 지나치지 않을 경우 카운팅이 되지 않을 수 있습니다. 드론이 한번 게이트를 통과하면 2초가 지나야 다음 카운팅이 유효합니다. 2초가 되기 전에 드론이 통과할 경우 카운팅이 되지 않습니다. 최대 99까지 카운트 가능하며 99가 지나면 다시 0부터 시작합니다. 제품의 링 표면에 고르게 위치한 12개의 LED 불빛은 드론이 제품의 중앙을 통과할 때, 빨강, 초록, 하양, 파랑 순으로 LED 불빛들이 시계방향으로 돌아가며 깜빡입니다. 이는 드론이 성공적으로 제품을 통과하고 제품이 이를 인식 했다는 것을 나타냅니다.

3. 점수 리셋

제품 전면 상단 LED 디스플레이 우측에 위치한 타원 모양의 버튼을 짧게 1회 누를 시 점수가 리셋 됩니다.



주의 사항

1. LED 게이트 스카이 포탈은 장난감이 아닙니다. 제품 사용 전 반드시 본 매뉴얼을 정독하시기 바랍니다.
2. 본 제품 사용 시 14세 미만 사용자의 경우, 보호자의 동행 하에 작동 시켜 주시기 바랍니다.
3. 영아, 유아는 일부 부품을 무심코 삼켜 질식할 수 있으므로 본 제품을 영아, 유아의 손이 닿지 않게 하여 주십시오.
4. 본 제품을 헬셀에서 제공하는 문서 이외의 방식으로 사용하지 마십시오.
5. 사용자의 안전 사고 예방을 위해 올바르게 작동하고 제품 파손이나 상해, 부상 등을 방지 하려면 본 매뉴얼의 모든 지침과 주의를 읽고 따르십시오.
6. 본 제품을 외부에서 사용 시, 내부에 장착된 적외선 발광 다이오드가 빛, 특히 햇빛의 영향을 받아 부정확한 카운팅이 발생될 수 있습니다. 이는 불량 사유가 되지 않으며 해당 사유로 인한 교환 및 환불이 불가합니다.
7. 제품 불량으로 인한 수리 및 교환은 구매하신 제품에 한하며, 그 외 상해, 물질적 파손 및 피해, 사용자 부상 및 기계 파손의 사고에 대해서는 제조사 및 판매처는 법적 책임 및 보상 책임이 없음을 고지합니다.
8. 제품을 불 속에 던지거나 열을 가하는 행위를 절대 금지합니다.
9. 사용하지 않을 땐 스카이 포탈의 AA 건전지를 반드시 탈거하여 보관하여 주십시오.

HELSEL 공식 홈페이지


<http://www.helselgroup.com>

해당 문서의 내용은 변경될 수 있습니다.
최신 버전은 아래의 QR 코드에서 다운로드 하십시오.



해당 문서에 관한 문의 사항은 helsel.co.kr의 QnA 게시판에 문의 해주십시오.

Sky Portal은 헬셀의 상표입니다.
Copyright©2021 HELSEL 본 매뉴얼의 무단 복제 및 배포를 원칙적으로 금합니다.

 R-R-cdr-SPL

본 제품은 KC 전파 인증을 획득한 제품으로
안전 기술을 준수하여 안심하고 이용하실 수 있습니다.